



OS 印表機系列

OS-2130D

使用手冊



立象網站: <http://www.argo.com>
service@argo.com

製造商：立象科技股份有限公司

地址：新北市新店區寶高路 28 號 8 樓

版次：1.5

日期：2022 年 5 月 12 日

目錄

簡介	4
專屬聲明	4
產品改良	4
FCC 相容聲明	4
賠償聲明	4
安全	5
開始使用	6
打開印表機包裝	6
包裝內容	7
印表機構造	8
前視圖：	8
後視圖：	9
內部檢視 I	10
內部檢視 II	11
連接電源	12
安裝紙捲	4
準備紙捲	4

裝入紙捲.....	4
印表機操作.....	8
列印紙捲校正及設定	8
開始進行紙捲校正及設定的步驟	8
印表機組態標籤範例	9
將印表機重設為原廠預設值	11
印表機控制按鍵和指示燈	12
透過指示燈及蜂鳴器指示診斷進行疑難排解	15
其他	19
恢復程序	20
通訊	21
介面和需求	21
USB 介面需求.....	21
串列埠 (RS-232) 介面需求	22
印表機通訊	22
安裝隨插即用印表機驅動程式 (僅限 USB)	23
安裝印表機驅動程式 (USB 以外介面)	28
維護印表機.....	36

印字頭維護指南.....	36
清潔週期	36
清潔材料	36
清潔方向	37
產品規格.....	38
一般規格	38
字型、條碼和圖形規格	41
Printer Programming Language PPLA.....	42
Printer Programming Language PPLB.....	43
介面規格	45
錢櫃插槽	45
USB 介面	46
串列介面	47
附件 I – 更換加熱印字頭	48
附錄 II – 安裝裁紙器.....	50
附錄 III – 安裝取紙器套件	54

簡介

專屬聲明

本手冊包含立象科技股份有限公司專屬資訊，僅供負責操作及維護手冊中所述之設備的相關人士參考及使用。未經立象科技股份有限公司書面同意，不得使用、再製，或揭露此類專屬資訊給第三方。

產品改良

持續改良產品是立象科技股份有限公司的原則。所有規格及符號可能隨時變更，恕不另行通知。

FCC 相容聲明

本設備經過測試，符合 FCC 條例第 15 篇對 A 級數位設備之限制，可提供合理保護，避免在住宅內使用時引起有害干擾。本設備會產生、使用並發射無線電頻率能量，若未按指示進行安裝與使用，可能會對無線電通訊造成有害干擾。然而，我們亦不保證某些特定安裝方式便不會造成干擾。如果本設備干擾收音機或電視接收（可經由關閉本設備而確認），使用者可嘗試下列調整：

- 調整接收天線的角度或位置。
- 將本設備遠離接收器
- 將本設備連接至不同電路上的其他插座。
- 如需協助，請洽詢經銷商或專業的收音機/電視技術人員。

本產品的週邊裝置均經過屏蔽傳輸線測試。本產品必須使用屏蔽傳輸線，以確保符合相關規範。未經立象科技股份有限公司明確許可，而對設備進行任何變更或修改，將可能導致使用者喪失操作本設備之權利。

賠償聲明

立象科技股份有限公司已採取必要步驟，確保本公司所發佈之設計規格及手冊正確；但這些出版品仍可能有錯誤。立象科技股份有限公司保留修改任何此類錯誤之權利，並聲明免除任何相關的賠償責任。不論任何情況下，立象科技股份有限公司或與隨附產品（包含軟硬體）的製作、生產或運送程序相關之人士，均不對因使用本產品、或因無法使用本產品所導致的任何損害（包括但不限於商機損失、業務中斷、商業資訊損失，或其他金錢損失）負賠償責任，不論立象科技股份有限公司是否經告知此等損害。

警告使用者:

這是甲類的資訊產品，在居住的環境中使用時，可能會造成射頻干擾，在這種情況下，使用者會被要求採取某些適當的對策。

注意:

未經相容性主管機關明確許可，而對設備進行的任何變更或修改，可能導致使用者喪失操作本設備之權利。

安全



補充資訊: 本裝置符合 FCC 條例第 15 節之規定。操作時，請遵循下列兩項條件：(1) 不致令本產品產生傷害性干擾，且 (2) 本產品必須接受任何接收到的干擾訊號，包括可能導致預期以外操作的干擾。

加拿大工業部聲明:

本裝置符合加拿大工業部 ICES-003 A 類之規定。

Cet équipement est conforme a ICES-003 classe A de la norm Industrielle Canadian.



只能使用具備下列電氣特性並經過立法當局認證的變壓器。使用其他變壓器，可能導致裝置損壞並使保固失效，甚至對使用者造成風險。

輸出特性：24VDC，2.4A



根據製造商的唯一責任聲明，本產品符合下列標準或其他的規範性文件：

EMC : EN 55022:2006+A1:2007, class A

EN 55024:1998+A1:2001+A2:2003



立象科技股份有限公司聲明，下列的產品和/或元件均符合歐盟有害物質限用 (RoHS) 指令 2002/95/EC 中的最新規定。

開始使用

恭喜您選擇購買OS-2130D印表機系列，本產品由全球條碼產業領導廠商「立象科技」所生產。OS-2130D經過最佳化設計，能輕鬆提高企業效率。本手冊會為您介紹新購買的印表機，並提供充分的所需資訊。

打開印表機包裝

收到印表機之後，請先檢查運送過程是否造成任何損傷：

檢查包裝箱和印表機的外觀是否有任何損傷。

1. 打開印表機的上蓋，檢查所有元件是否完好。

注意：假如發現損傷，請立即連絡貨運公司，以提出賠償申請。

2. 除印表機以外，也請檢查是否收到下列配件。如果有任何物品遺失，請連絡當地的經銷商。

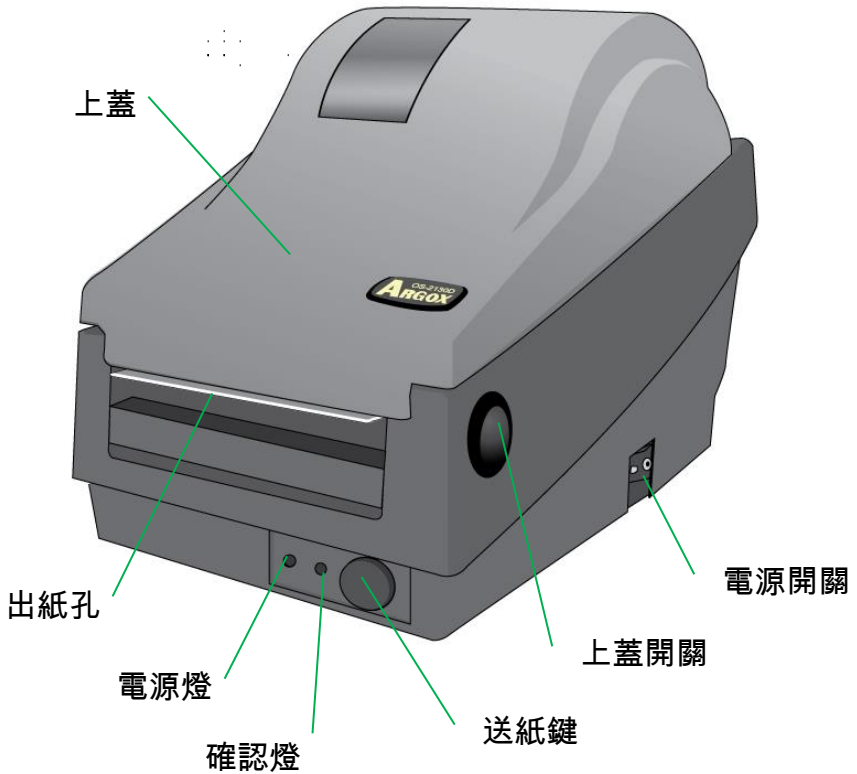
包裝內容



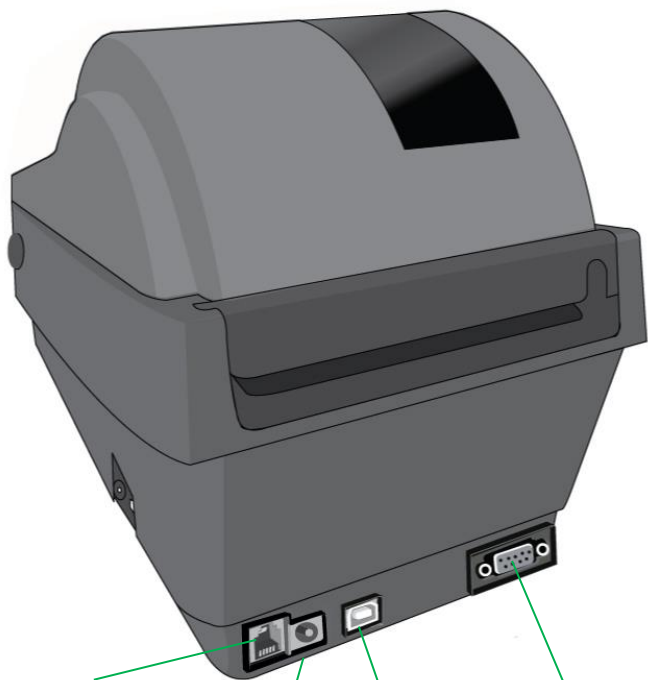
- 快速安裝指南
- CD ROM (說明文件和軟體)
- 電源線
- 紙捲供應端和紙張固定片
- 印表機
- 電源供應器
- USB 傳輸線

印表機構造

前視圖：



後視圖：



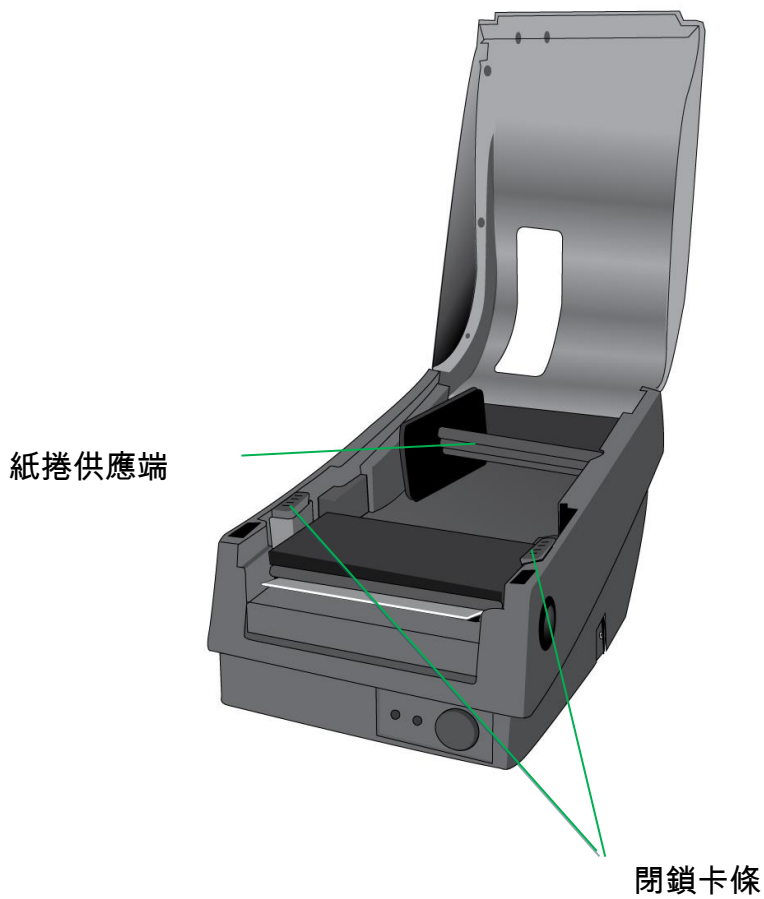
錢櫃插槽

電源連接插槽

USB 埠

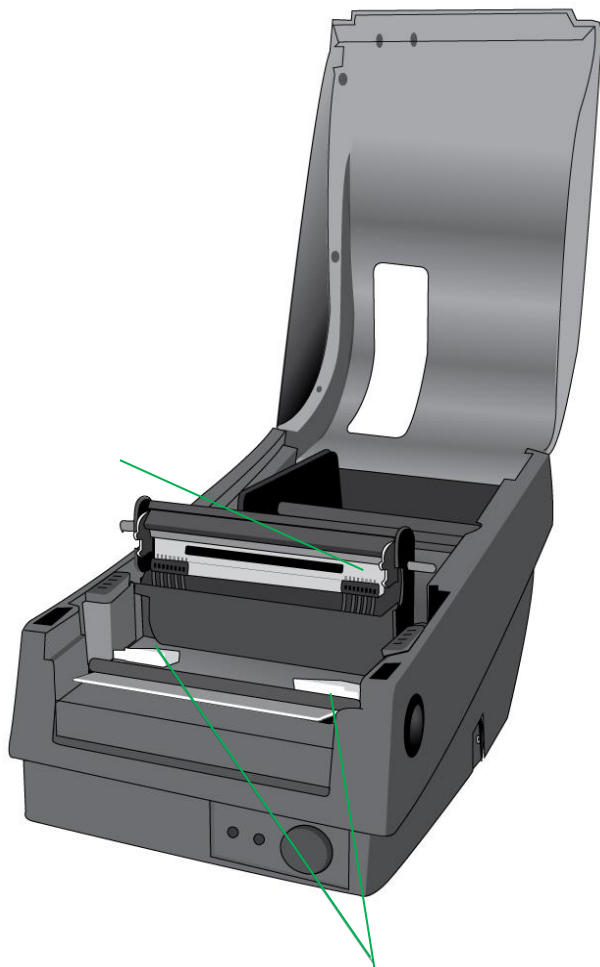
RS-232 串列埠

內部檢視 I



內部檢視 II

印字頭模組



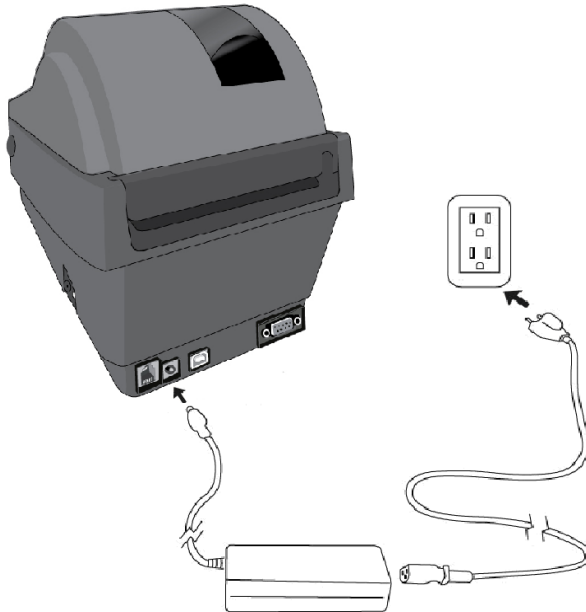
紙張器

連接電源

1. 請務必將電源開關切換至 Off 的位置 (向下)，才能進行下列動作。
2. 將 AC 電源線插入電源供應器。
3. 將電源供應器的電源接頭，插入印表機的電源連接插槽。
4. 將電源線另一端插入正確接地的 AC 電源插座。

警告：

請勿在可能接觸到水的地方操作印表機和電源供應器。



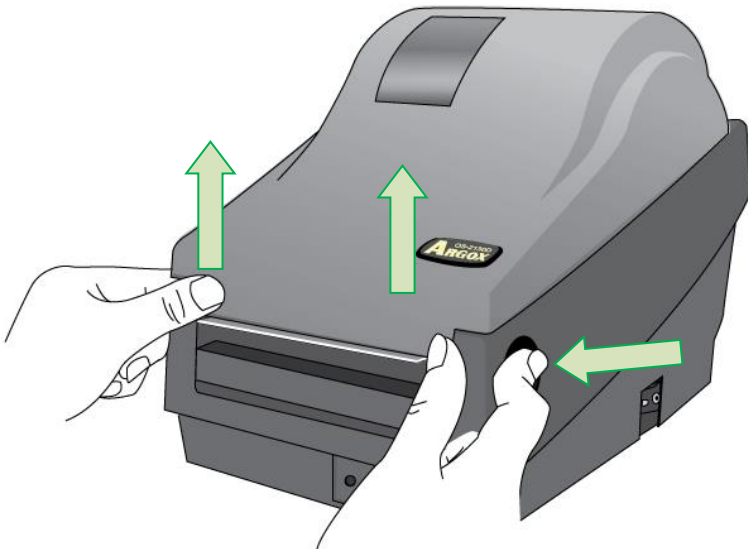
安裝紙捲

準備紙捲

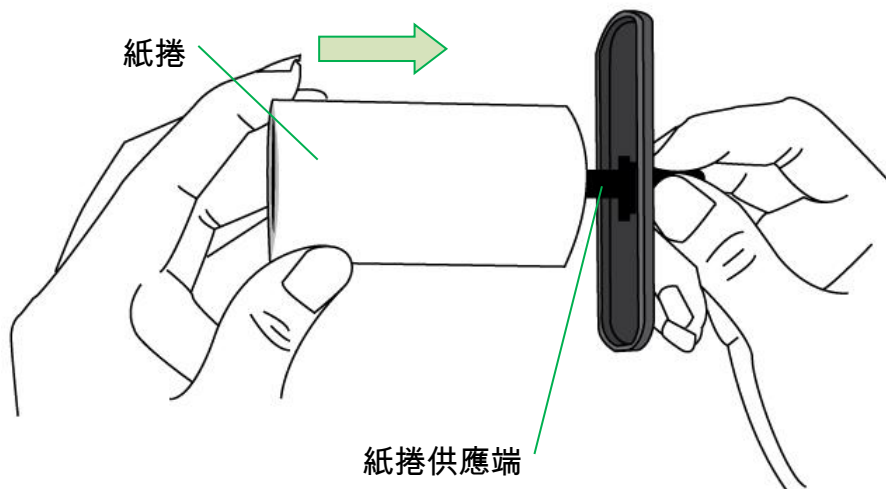
為避免紙捲在運送、操作或存放時變髒或累積灰塵，請先撕掉多餘長度的紙張，如此可避免將殘膠或髒污拖進印字頭和滾軸之間。在載入紙捲時，紙捲必須裝入紙捲供應端上。

裝入紙捲

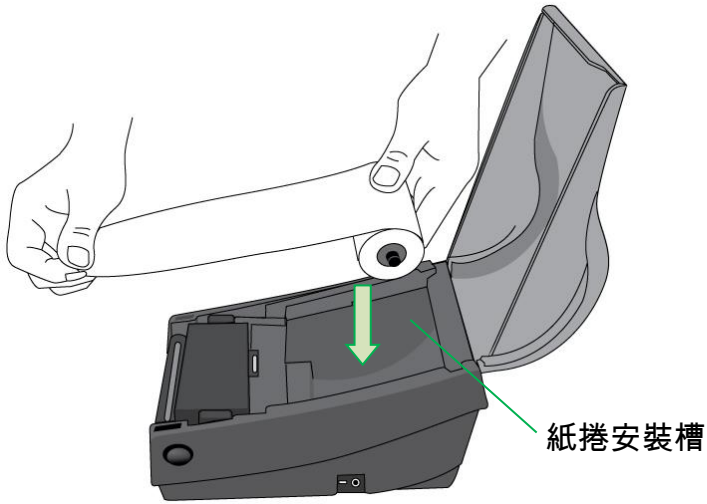
1. 打開印表機的上蓋。



2. 將紙捲供應端穿過紙捲供應軸，然後將兩塊紙張固定片置中對齊，緊貼著紙捲供應軸。

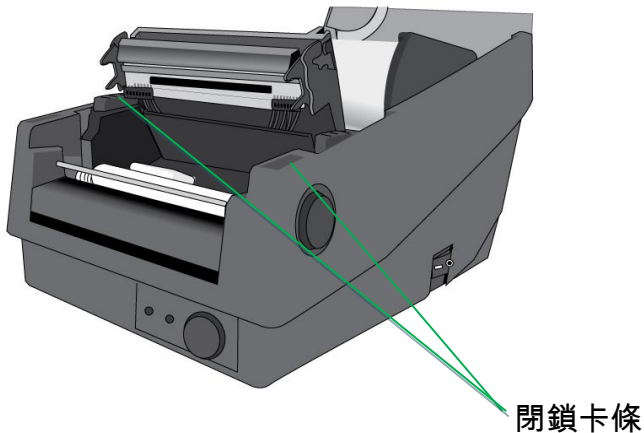


3. 將紙捲供應端放入印表機內的紙捲安裝槽中。

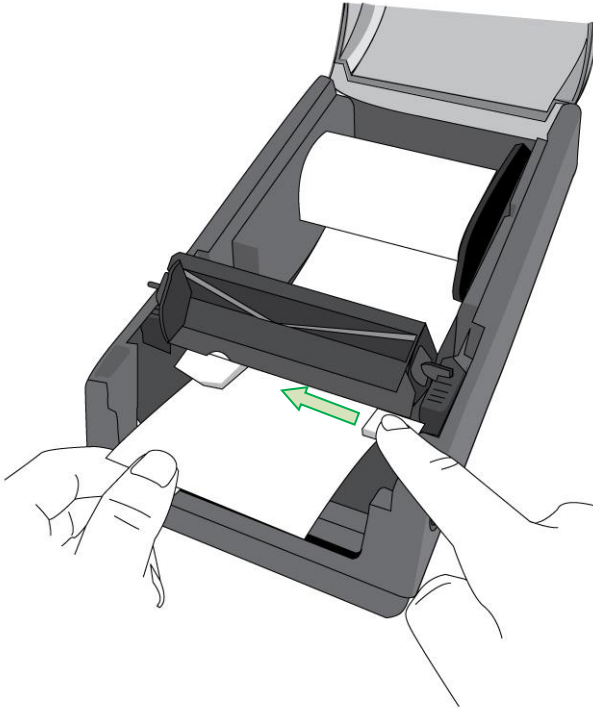


警告 危險可動部件請遠離手指及身體其他部位。

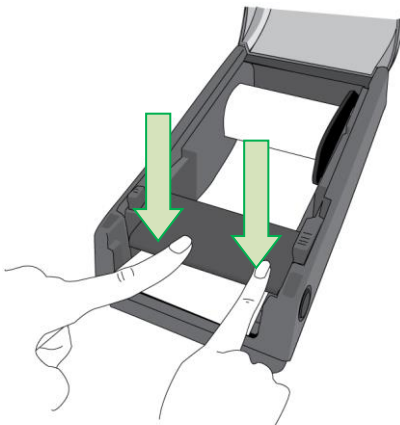
4. 將閉鎖卡條往下壓，打開印表機模組。



5. 拉出一小段紙張，讓紙張可以接觸到印表機的滾軸。
調整紙張器右側，確保紙捲對齊左側。

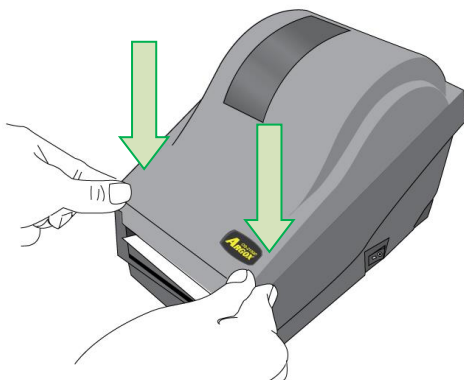


6. 關上印表機模組，然後將兩側確實往下壓卡入，直到發出喀一聲。



警告 危險可動部件請遠離手指及身體其他部位。

7. 關閉上蓋並開啟印表機。



8. 按下送紙鍵，將標籤送出印表機。



印表機操作

列印紙捲校正及設定

將印表機連接到電腦之前，若要確定印表機是否運作正常，請執行紙捲校正，並列印自我測試/組態標籤。

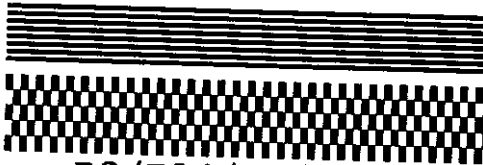
開始進行紙捲校正及設定的步驟

1. 將紙捲確實裝入，再關上印表機上蓋。
2. 關閉印表機電源。
3. 開啟電源，同時按住送紙鍵，直到印表機馬達啟動。
4. 印表機會在自動捲入標籤貼紙一定長度後執行校正；接著列印馬達會暫停一秒，然後印出組態設定檔。等到印表機開始列印時，馬上放開送紙鍵。

注意：

如果印表機使用 Argox PPLB 印表機語言，印表機會在印出組態標籤後進入傾印模式。在傾印模式下，所有的字元會印成 2 欄：右欄顯示從系統接收的字元，左欄則顯示字元對應的十六進位值。使用者或工程師，可以透過這些資訊，對程式進行驗證及除錯。若要從傾印模式返回正常操作模式，請再按一下送紙鍵。另一種方式，則是關閉印表機電源，再重新啟動印表機。

印表機組態標籤範例



} 印字頭測試模式

R8/E94/PC/PCA/PCB

Courier Fonts:

ASD font 18 points

ASD font 14 points - 01

ASD font 12 points - 012345

ASD font 10 points - 0123456789

ASD font 8 points - 0123456789 ABCDEF

ASD font 6 points - 0123456789 ABCDEFGHIJ

0123456789

INT. FONT 7 01234567

INT. FONT 6

INT. FONT 5 0123456

INT. FONT 4 0123456

INT. FONT 3 0123456789 AB

INT. FONT 2 0123456789 ABCDEFGHIJ

INT. FONT 1 0123456789 ABCDEFGHIJKYZ

INT. FONT 0 0123456789 ABCDEFGHIJKYZ

DN					
OFF	0	0	0	0	0
SW2	1	2	3	4	5

主機板 DIP 開關設定

1.1.1.1.1.1.1.1.1.1.1.

U32.0.6.0.0.51520

s(0,0)

M(0.0.0.0)

CALIBRATION TYPE: MODE 1

R(X,Y) = R(0,0)

CUTTER/PEELER OFFSET: 0

PEELER DISABLE

CUTTER DISABLE

BACKFEED DISABLE

LABEL_LENGTH: 80

MEDIA_TYPE: CONTINUOUS

SPEED:2IPS DARKNESS: 10

CHECKSUM : 0000

RS232 : 9600, 8, N, 1P

PRINT LENGTH METER: 43 M

CUT COUNT: 0

Int. fonts:NO ANY INTERNAL FONTS

BUZZER ENABLE

RTC TIME: 23/45/2160 165:165:52

RTC CHIP INSTALL

NO. OF DL SOFT FONTS : 0

REF:5F19

SENSOR INTENSITY:NORMAL

STD CTRL CODES

DIRECT THERMAL

USASCII

AVAILABLE FLASH: 2047K BYTES

FLASH TYPE:ON BOARD 4M BYTES

AVAILABLE RAM: 6586K BYTES

STANDARD RAM: 8M BYTES

OS2130D-A01.00 071210 00

Label Printer with Firmware

校正類型

裁紙器/剝紙器設定位移

剝紙器設定

裁紙器設定

Backfeed 設定

紙捲類型設定

列印速度和濃度

串列埠設定

列印的標籤長度

內建字型

即時時鐘 (RTC) 設定

列印方式

記憶體容量

韌體版本及日期碼

將印表機重設為原廠預設值

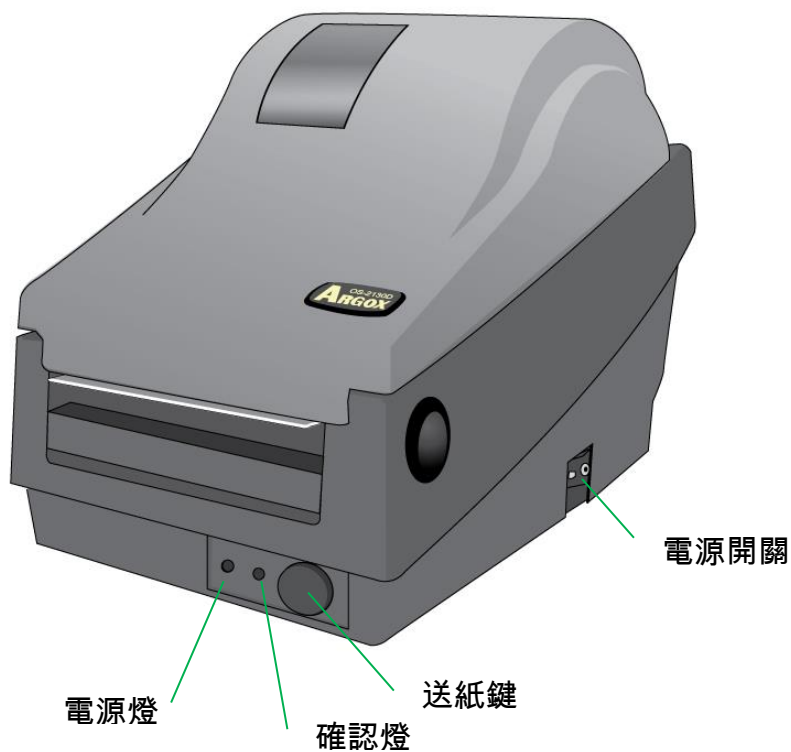
請依照下列步驟將印表機重設為原廠預設值：

1. 開啟印表機電源，等待 5 秒以上的時間。
2. 按下「送紙」鍵 10 秒鐘，等「確認」燈和「電源」燈先後熄滅。
3. 「電源」燈再次亮起時，請放開送紙鍵，
4. 「確認」燈也會接著亮起。此時，印表機便恢復原廠預設值。

注意：

印表機的原廠預設值儲存在印表機的快閃記憶體內；即使中斷印表機電源，這些設定仍會保留，不會被抹除。

印表機控制按鍵和指示燈



下表說明了印表機控制按鍵和指示燈的各種功能，幫助您瞭解指示燈和印表機的各種狀態：

控制按鍵/指示燈	功能
電源開關	<ul style="list-style-type: none"> • On：開啟正常運作 (即「I」位置) • Off：關閉電源 (即「O」位置) <p><i>注意：在連接或拔出傳輸線之前，請先關閉電源。</i></p>
電源指示燈	<ul style="list-style-type: none"> • 熄滅：印表機電源關閉 • 綠色：印表機電源開啟 • 這個指示燈也會在偵測到「紙捲用完」、「找不到紙捲間隔」的時候閃爍。 • 啟用印表機裁紙模式之後，如遇裁紙器卡紙，或未安裝裁紙器，電源燈便會閃爍。 • 偵測到 RS-232 通訊錯誤，電源燈便會閃爍。

確認指示燈	<ul style="list-style-type: none">• 印表機啟動時，確認指示燈便會閃爍。• 印表機一旦接收到來自電腦主機的資料，確認指示燈便會開始閃爍。• 確認指示燈會在列印暫停時閃爍。• 這個指示燈也會在偵測到「紙捲用完」、「找不到紙捲間隔」的時候閃爍。• 打開印表機模組時，確認指示燈將會閃爍。 <p>注意：</p> <p>假使印字頭過熱，印表機的熱感保護功能便會啟動，且確認指示燈也將閃爍，表示印表機進入暫停模式，請等待印字頭冷卻。 先前傳送的列印工作會在稍後自動繼續執行。</p>
送紙鍵	<ul style="list-style-type: none">• 按下此按鍵，可將標籤紙往前送至第一列印位置。• 列印期間按下此按鍵，可讓印表機「暫停」作業。• 開啟電源時同時按住此按鍵，可執行紙捲校正，並列印組態設定檔。• 解決「紙捲用完」錯誤後，按下此鍵可回復列印。

透過指示燈及蜂鳴器指示診斷進行疑難排解

一般來說，倘若印表機無法正常運作，「電源」指示燈會持續閃爍，而列印程序、電腦和印表機之間的通訊也會停止。請參閱下方列出的 LED 指示燈，以瞭解可能的解決方式，解決印表機可能遇到的問題。

LED 指示燈：電源和確認指示燈以相同頻率閃爍

電源指示燈	確認指示燈
亮起	亮起
熄滅	熄滅

可能的問題	解決方式	附註
紙張感應器無法偵測 標籤間隔	檢查標籤路徑 檢查標籤感應器	如果使用連續標籤紙捲，請在驅動程式設定或指令中設定「連續紙張」列印。
紙捲用完	安裝新的標籤紙捲	
卡紙	移除卡紙	

LED 指示燈：只有電源指示燈閃爍

電源指示燈	確認指示燈
亮起	亮起
熄滅	亮起

可能的問題	解決方式	附註
串列埠輸出入錯誤	檢查系統和印表機上的串列埠傳輸率。	僅適用於串列介面
裁紙器故障，或裁紙器內部卡紙。	檢查裁紙器或移除卡紙。	僅適用於進入裁紙模式時。
其他可能的硬體錯誤	請連絡經銷商，以取得進一步的協助。	

LED 指示燈：只有確認指示燈閃爍

電源指示燈	確認指示燈
亮起	亮起
亮起	熄滅

可能的問題	解決方式
印字頭需要冷卻	列印程序將停止，直到印字頭降溫到正常的列印溫度。 降溫後，印表機將自動繼續執行先前傳送的列印工作。
印表機進入「暫停」狀態	按下送紙鍵，繼續列印。
印表機正在接收資料	接收完所有資料，確認指示燈會恆亮綠燈，並自動繼續正常運作。

印表機內建狀態監控功能，透過前面板指示燈號及警示蜂鳴器，顯示狀態及錯誤指示。一般而言，若偵測到故障或異常情況，警示蜂鳴器會發出 3 次嗶聲，且錯誤指示燈也會亮起。以下清單顯示不同錯誤狀況時，蜂鳴器和指示燈的顯示方式。

狀況	蜂鳴器警示	LED 閃爍	說明
紙捲用完	是	確認 電源	2 個指示燈同步閃爍。 紙捲未安裝或用完。 印表機偵測不到紙捲間隔。
裁紙器故障	是	電源	裁紙器故障，或裁紙器卡紙。
記憶體已滿	是	電源	載入的軟體字型、圖形或表單導致印表機緩衝區已滿。請檢查這些資料的格式 打電話給客服中心

注意：

印表機公用程式可以停用蜂鳴器警示功能。

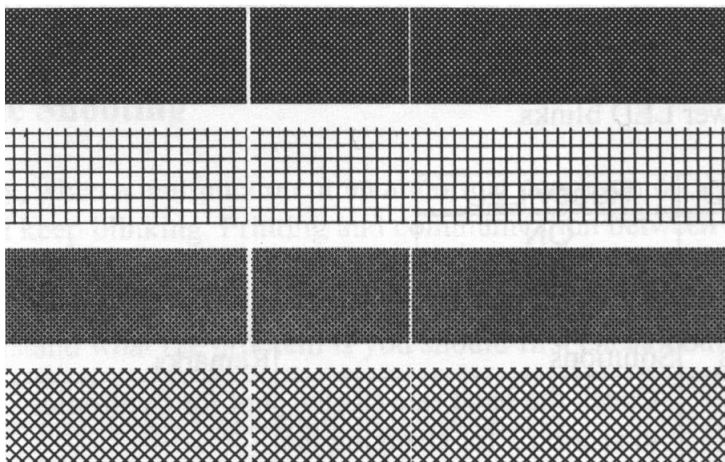
其他

電腦顯示「印表機逾時」：

1. 檢查通訊傳輸線 (串列) 是否牢牢連接到電腦上的串列埠，而且另一端是否牢牢連接到印表機上的接頭。
2. 檢查印表機電源是否開啟。

如果能夠傳送資料，但印表機卻無法印出。請確認使用中的印表機驅動程式，並檢查 Windows 系統專用的 Seagull 驅動程式和標籤印表機是否正確選取。

印出垂直條紋，通常表示印字頭髒污或故障。(請參閱下列範例)。



請清潔印字頭。如果問題持續存在，請更換印字頭。

列印品質不佳：

- 紙張可能不合規定。
- 調整濃度 (加熱溫度)。
- 降低列印速度。
- 請參閱下一章節，並清潔相關的零件。

恢復程序

問題修正之後，只要按下面板按鍵或重新啟動印表機，即可繼續列印工作。請確定 LED 未閃爍，並記得重新傳送檔案。

通訊

介面和需求

Argox OS-2130D印表機提供9針腳Electronics Industries Association

(EIA) RS-232 串列埠、USB介面、以及錢櫃插槽介面。不同的介面選

項適合不同的用途。

注意：

1. 必須先將電源供應器的筒型接頭插入印表機背面的電源連接插槽，然後才能連接通訊傳輸線。

USB 介面需求

本通用串列匯流排 (USB) 介面相容於 2.0 和 1.1 版本，並提供全速

(12Mb/s) 介面，可相容於現有的電腦硬體。USB 具備「隨插即用」

設計，讓安裝更方便。而且多台印表機還可共用同一個 USB 連接埠/

集線器。

串列埠 (RS-232) 介面需求

要求的傳輸線一端必須為 9 針腳 D 型公接頭，以插入印表機背面對應的串列埠。串列埠傳輸線的另一端則連接到電腦主機上的串列埠。

印表機通訊

隨附的印表機驅動程式可在 Windows 2000/ 2003/ XP/ Vista/

Windows 7 平台下的所有應用程式中使用，並支援 32-bit/ 64-bit 作業

系統。安裝此驅動程式後，便可執行任何常見的 Windows 軟體應用

程式，包括 Argox Bartender UL 標籤編輯軟體或 MS Word 等，並使

用本印表機印出。

以下安裝步驟以 OS-2130D 機型作為範例，相關步驟執行的畫面，
係擷取自 Windows XP，其他作業系統的步驟也類似。

安裝隨插即用印表機驅動程式 (僅限 USB)

注意：

強烈建議您使用 Seagull 驅動程式精靈來安裝、更新 Seagull 驅動
程式，避免使用 Microsoft Windows 的新增印表機精靈。

(雖然「新增印表機精靈」是由 Microsoft 所提供，但在更新現有

1. 關閉印表機電源。 將電源線插入牆壁上的插座，再將另一端連接到印表機的電源插座。 將 USB 傳輸線分別連接印表機及 PC。
2. 開啟印表機電源。 如果印表機支援隨插即用功能，且您已使用 USB 傳輸線連接印表機，則 Windows 新增硬體精靈會自動偵測到印表機，並顯示對話框讓您安裝驅動程式。 請按下取消，不要透過此精靈安裝驅動程式。

- 請拿出印表機包裝隨附的說明文件及軟體 CD-Rom ,再放入電腦的光碟機中。 CD-Rom 會跳出以下指示。 請按下「執行」(Go) :

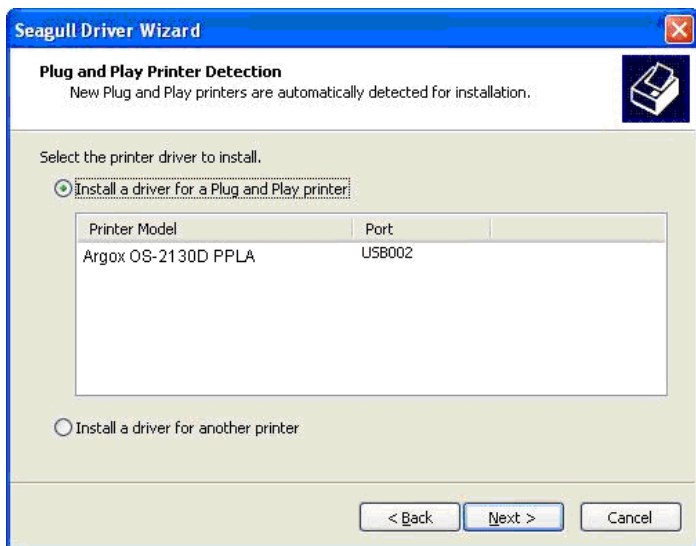


- 在 OS-2130D 產品選擇提示之下 ,請選擇 Seagull 驅動程式版本 ,再開始安裝 :



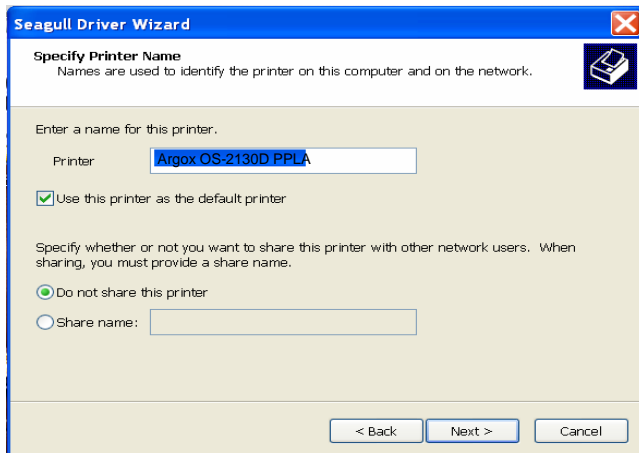
除了以上述 Flash 提示方式安裝外，您還可以從 Seagull 驅動程式檔案所在目錄執行 DriverWizard 公用程式來安裝 Seagull 驅動程式。

5. 在 Seagull 驅動程式精靈提示下，選擇第一個單選按鈕「為隨插即用印表機安裝驅動程式」：



按「下一步」。

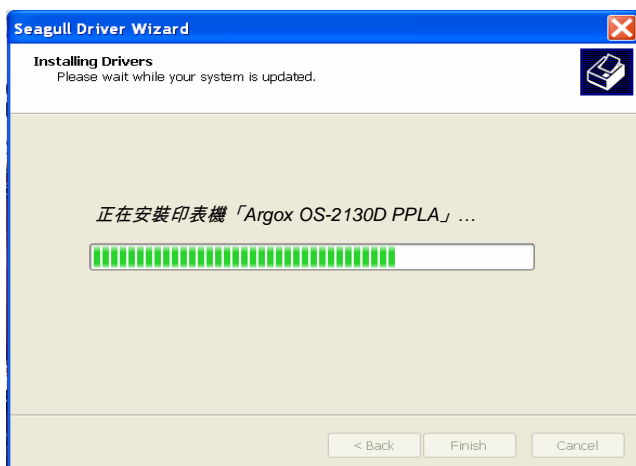
- 輸入印表機名稱 (例如 : Argox OS-2130D PPLA) , 接著選取「不要共用這個印表機」 , 然後按「下一步」



- 檢查顯示畫面上所有的資料 , 假如資料都正確 , 請按一下「結束」。



8. 將相關檔案都複製到系統後，按一下「結束」。



9. 完成驅動程式安裝後，按一下「關閉」。

此時驅動程式應已安裝完畢。



安裝印表機驅動程式 (USB 以外介面)

1. 關閉印表機電源。將電源線插入牆壁上的插座，再將另一端連接到印表機的電源插座。將平行傳輸線以及串列埠傳輸線分別連接印表機及 PC。
2. 請拿出印表機包裝隨附的說明文件及軟體 CD-Rom ,再放入電腦的光碟機中。 CD-Rom 會跳出以下指示。 請按下「執行」(Go) :

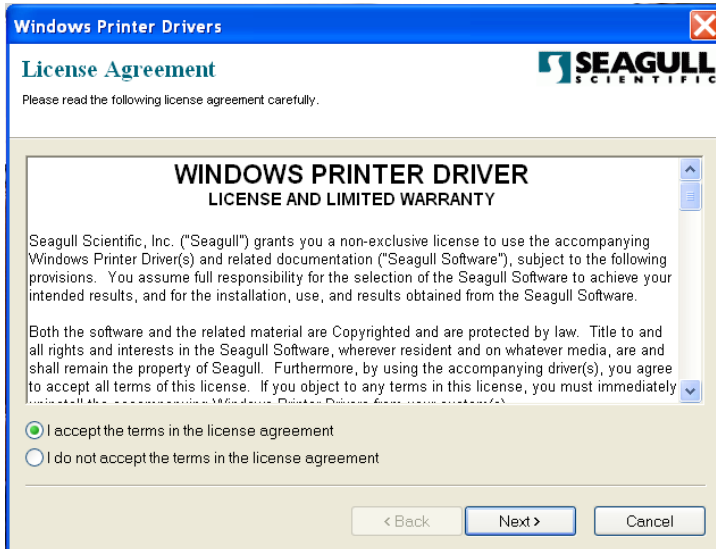


3. 在 OS-2130D 產品選擇提示之下，請選擇 Seagull 驅動程式版本，再開始安裝：

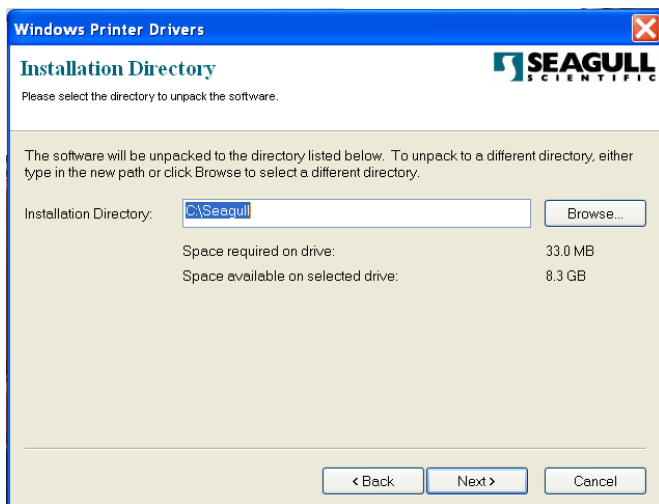


除了以上述 Flash 提示方式安裝外，您還可以從 Seagull 驅動程式檔案所在目錄執行 DriverWizard 公用程式來安裝 Seagull 驅動程式。

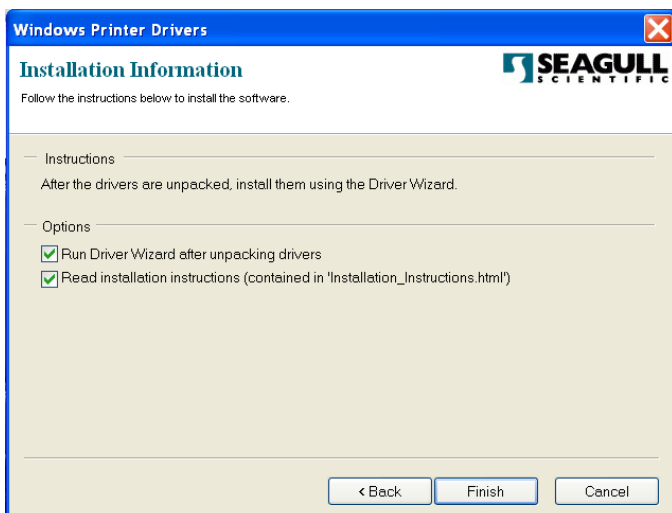
4. 出現 Windows Printer Driver 提示時，選取「我接受」，再按「下一步」。



5. 指定 Seagull 驅動程式的安裝目錄 (例如 : C:\Seagull) , 然後按「下一步」。



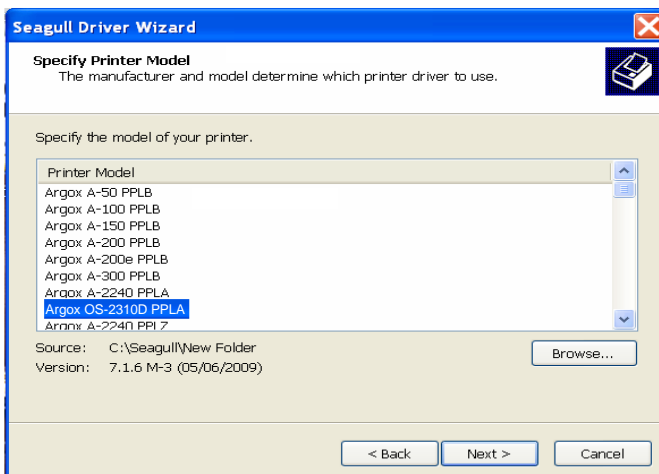
6. 按一下「結束」。



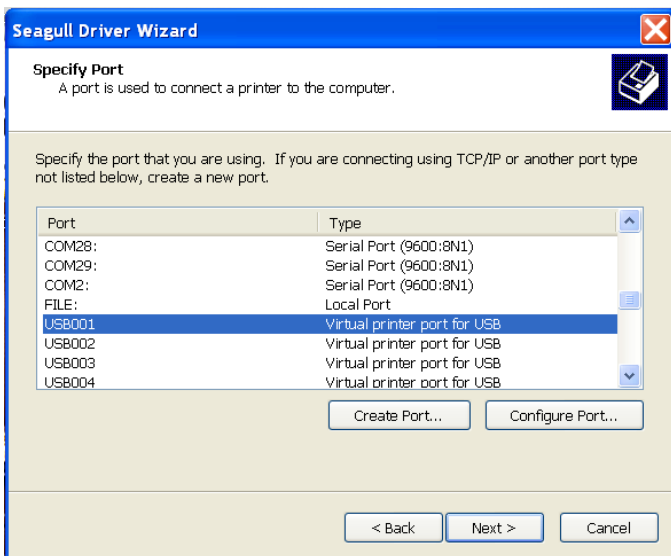
7. 選取「安裝印表機驅動程式」，然後按一下「下一步」。



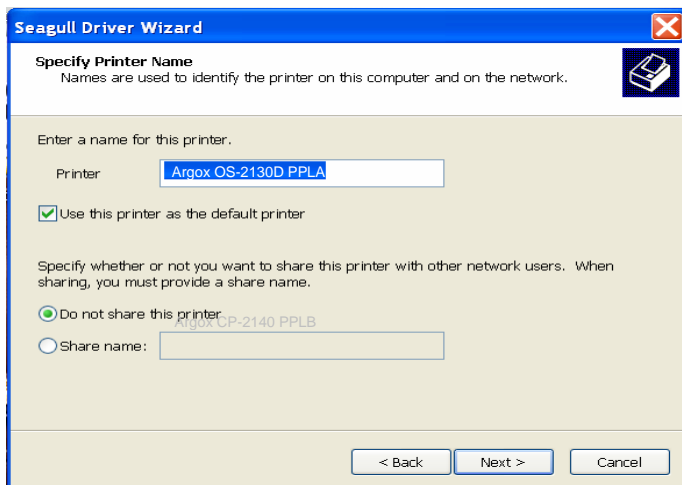
8. 選取機型和模擬 - 以下範例以 OS-2130D PPLA 為主：



9. 選取印表機的連接埠，然後按「下一步」。



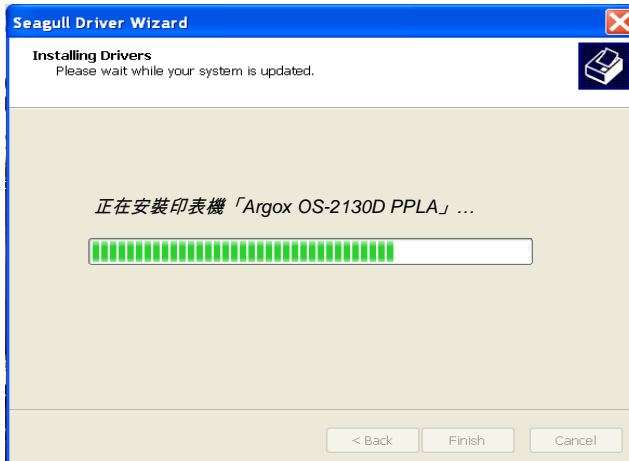
10. 輸入印表機名稱 (例如：Argox OS-2130D PPLA)，接著選取「不要共用這個印表機」，然後按「下一步」。



11. 檢查顯示畫面上所有的資料，假如資料都正確，請按一下「結束」。

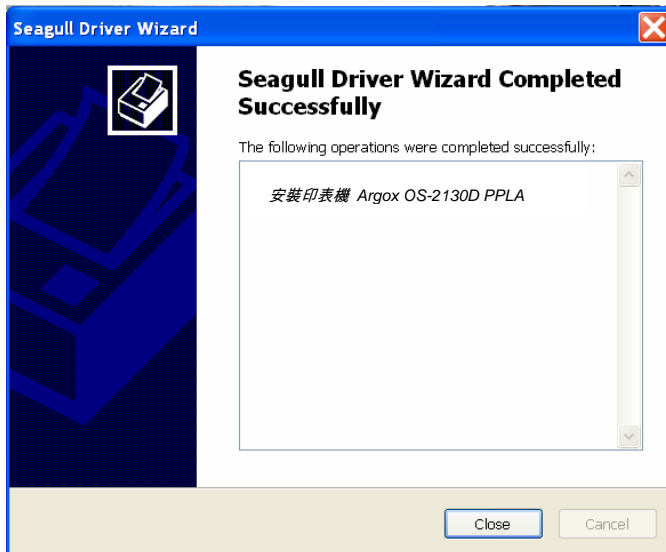


12. 將相關檔案都複製到系統後，按一下「結束」。



13. 完成驅動程式安裝後，按一下「關閉」。

此時驅動程式應已安裝完畢。



維護印表機

印字頭維護指南

若要讓印字頭保持在最佳狀態並維持其效率，同時為了延長使用時間，必須定期進行清潔：

注意：務必先關閉電源，然後再開始清潔。

清潔週期

強烈建議您定期清潔印字頭，或至少在每次更換標籤紙捲時（在熱感列印模式下）清潔一次。此外，假如印表機是在重要的應用及環境中操作，或當列印品質明顯下降時，請經常清潔印字頭。

清潔材料

印字頭的加熱元件表面極為脆弱。為了避免損傷印字頭，請使用印字頭清潔筆，或以軟布或棉花棒沾上「乙醇」或「工業用酒精」，清潔印字頭的表面。

強烈建議在清潔時戴上手套。

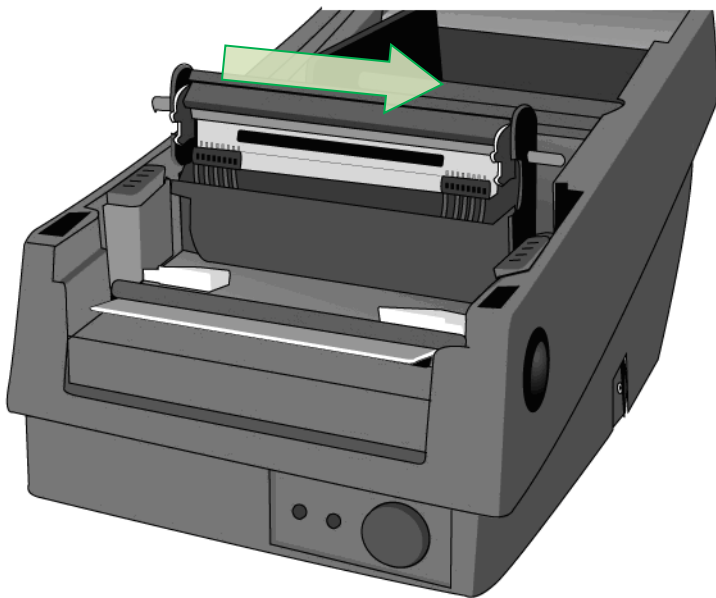
請勿用空手或任何硬物直接接觸印字頭表面。

請勿讓印字頭接觸到水或唾液，以免加熱元件鏽蝕。

清潔方向

清潔印字頭時，請永遠朝著同一方向來清潔印字頭的「加熱線」，例如只能由左到右或由右到左；並請輕輕擦拭，勿過度用力。

請勿前後來回擦拭，以免清潔棉布上的灰塵、髒污或碳帶碎屑又再次黏附在印字頭上。



特別注意事項：

不論在任何情況下，只要印字頭的序號遭到抹除、竄改、損傷或無法辨識時，保固即失效。

產品規格

一般規格

規格	OS-2130D
列印方式	熱感式
列印解析度	203 dpi
列印速度	2ips 到最高 4ips (51~102 毫米/秒)
列印長度	最大 100 吋 (2540 毫米)
列印寬度	最大 2.83 吋 (72 毫米) / 最小 1 吋 (25.4 毫米)
記憶體	8MB SDRAM (6MB 使用者可用) 4MB Flash ROM (2MB 使用者可用)
CPU 類型	32 位元 RISC 微處理器
感應器	反射式 (左側)
操作介面	送紙鍵 x 1
通訊介面	RS-232、USB、錢櫃插槽
字型	PPLA : 內建字型 9 種不同點尺寸的字型 6 種 ASD 平滑字型。 Courier 字型 , 包含不同的符號集。 PPLB : 內建字型 : 5 種不同點尺寸的字型

	<p>可下載軟體字型及 2 位元亞洲字型</p> <p>可輕鬆列印所有 Windows True Type 字型</p>
一維條碼	<p>PPLA :</p> <p>Code 39 (standard/with checksum digit)、Code 93 Interleaved 2of 5 (standard/with checksum digit/with human readable check digit)、EAN-8、EAN-13、UPC-A、UPC-E、Postnet、 Codabar、Code 128 subset A/B/C、 UCC/EAN-128、UCC/EAN-128 K-MART、 UCC/EAN-128、Random Weight、Plessey、HBIC、 Telepen、FIM、UPC2、UPC5、GS1 Data Bar</p> <p>PPLB :</p> <p>Interleaved 2 of 5 (standard/with checksum digit/with human readable check digit)、EAN-8 (standard/2 digit add-on/5 digit add-on)、EAN-13 (standard/2 digit add-on/5 digit add-on)、UPC-A (standard/2 digit add-on/5 digit add-on)、UPC-E (standard/2 digit add-on/5 digit add-on)、Postnet、 Codabar、Code 128 subset A/B/C、Code 128 UCC (Shipping Container Code)、Code 128 Auto、 German、Postcode、Matrix 2 of 5、UCC/EAN 128、 UPC Interleaved 2 of 5、GS1 Data Bar</p>

二維條碼	PPLA/PPLB : MaxiCode、PDF417、Data Matrix (僅 ECC 200)、 QR code、Composite codes
圖片格式	PPLA/PPLB : PCX、BMP、IMG、HEX、GDI、Binary raster (僅 PPLB)
指令集	PPLA、PPLB
軟體標籤編輯	Windows Driver (XP/Vista/Win 7) BarTender
軟體公用程式	印表機公用程式、字型公用程式
紙捲種類	紙捲式、標籤式 (間距紙、連續紙、摺疊紙、票券、 吊牌...等)
紙捲	<p>最大寬度 3.14 吋 (7.98 公分)</p> <p>最小寬度 : 1 吋 (2.54 公分)</p> <p>最大長度 100吋 (254 公分)</p> <p>最小長度 : 0.196 吋 (0.5 公分)</p> <p>紙張厚度 : 0.0025"~0.01 吋 (0.00635 ~ 0.0254 公分)</p> <p>最大捲筒尺寸 內徑 0.5 吋 外徑 4.3 吋 (10.9 公分)、內徑 1 吋 外徑 4 吋 (10.2 公分)</p> <p>內徑寬度 : 1.27 公分 (2.54 公分可選配)</p>
尺寸	134 毫米 (寬) x 163 毫米 (高) x 228 毫米 (長)
重量	1.2 公斤

電源	100V~240V , 1.8A , 50~60Hz 輸入 24V , 一般 2.5A , 輸出
操作環境	操作溫度：40°F~100°F (4°C~38°C) , 相對溼度：10% ~ 90% , 儲存溫度：-4°F~122°F (-20°C~50°C)
其他	內建蜂鳴器 內建 RTC 附註： RTC 鋰離子電池規格 CR2032 , +3V , 225mAh
選購配件	<ul style="list-style-type: none"> • 截斷式裁紙器 • 取紙器套件 • 外部 8 吋 OD 紙捲架

字型、條碼和圖形規格

字型、條碼和圖形規格視印表機指令集 (Emulation) 而定。指令集

PPLA 和 PPLB 也就是印表機程式語言 (Printer Programming

Language , PPL) , 電腦需透過此語言與印表機通訊。

Printer Programming Language PPLA

程式語言	PPLA
內建字型	9 種不同點尺寸的字型 6 種 ASD 平滑字型。 Courier 字型，包含不同的符號集。
符號集 (Code pages)	Courier 字型符號集：Roman-8、ECMA-94、PC、PC-A、PC-B、Legal 和 PC437 (Greek)、Russian。
軟體字型	可下載軟體字型
字型尺寸	1x1 至 24x24 倍
字元方向	0、90、180、270 度，四方向旋轉
圖片格式	PCX、BMP、IMG、HEX、GDI
條碼類型	Code 39 (standard/with checksum digit)、Code 93 Interleaved 2of 5 (standard/with checksum digit/with human readable check digit)、EAN-8、EAN-13、UPC-A、UPC-E、Postnet、 Codabar、Code 128 subset A/B/C、 UCC/EAN-128、UCC/EAN-128 K-MART、 UCC/EAN-128、Random Weight、Plessey、HBIC、 Telepen、FIM、UPC2、UPC5、GS1 Data Bar

Printer Programming Language PPLB

程式語言	PPLB
內建字型	5 種不同點尺寸的字型
符號集 (Code pages)	8 位元 Code page : 437、850、852、860、863、 865、857、861、862、855、866、 737、851、869、1252、1250、 1251、1253、1254、1255 7 位元 Code page : USA、BRITISH、GERMAN、 FRENCH、DANISH、ITALIAN、 SPANISH、SWEDISH 和 SWISS。
軟體字型	可下載軟體字型
字型尺寸	1x1 至 24x24 倍
字元方向	0、90、180、270 度，四方向旋轉
圖片格式	PCX、BMP、IMG、HEX、GDI、Binary raster
條碼類型	Code 39 (standard/with checksum digit)、Code 93 Interleaved 2 of 5 (standard/with checksum digit/with human readable check digit)、EAN-8 (standard/2 digit add-on/5 digit add-on)、EAN-13 (standard/2 digit add-on/5 digit add-on)、UPC-A

	(standard/2 digit add-on/5digit add-on)、UPC-E (standard/2 digit add-on/5 digit add-on)、Postnet、Codabar、Code 128 subset A/B/C、Code 128 UCC (Shipping Container Code)、Code 128 Auto、German、Postcode、Matrix 2 of 5、UCC/EAN 128、UPC Interleaved 2 of 5、GS1 Data Bar
--	---

介面規格

錢櫃插槽

下列連接埠相容於錢櫃插槽通訊。

針腳	訊號
1	接地
2	-
3	Drawer _Back
4	+24V
5	Drawer_KICK2
6	接地

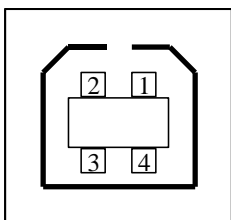


USB 介面

本連接埠相容於 USB 2.0 全速規格。

接頭端針腳定義

針腳	訊號	說明
1	VBUS	5V
2	D -	差位資料訊號排線 -
3	D +	差位資料訊號排線 +
4	GND	接地



USB 「B」型插頭介面

串列介面

印表機上的 RS232 接頭為 DB-9 針腳對針腳標準型母接頭。

傳輸率：2400、4800、9600 (預設值)、19200、38400、57600、115200 傳輸率 (可由指令控制)。



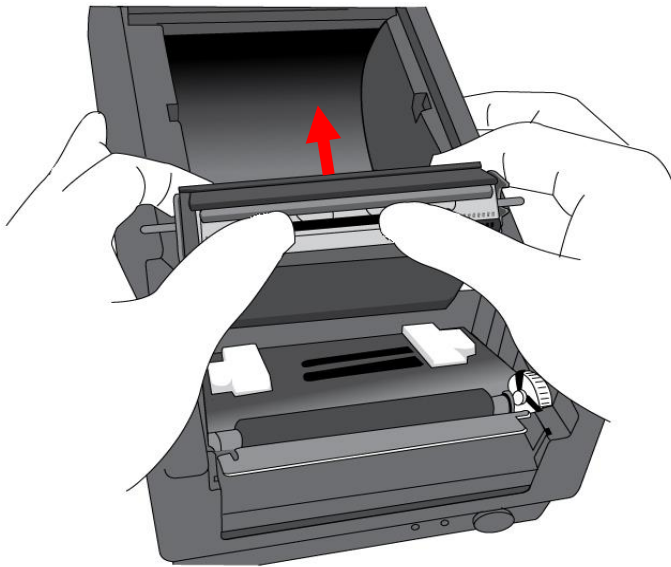
針腳	方向	定義
1		短路至針腳 4、6
2	輸出	TX
3	輸入。	RX
4		短路至針腳 1、6
5		接地
6		短路至針腳 1、4
7	輸入。	CTS
8	輸出	RTS
9	輸出	+5V

注意：

1. 針腳 9 保留供 KDU (鍵盤裝置) 使用，假如您使用一般的電腦主機，請勿連接這些針腳。
2. 如欲使用標準串列埠傳輸線，請於當地購買。

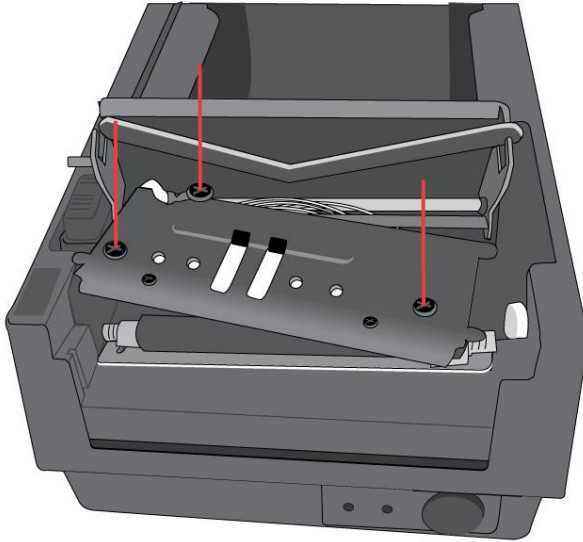
附件 I – 更換加熱印字頭

1. 關閉印表機電源，並等到兩個 LED 皆熄滅為止。
2. 打開上蓋。
3. 打開印字頭模組，並轉到相反方向。
4. 將印字頭用力推向安裝支架，以便從模組上拆下。



5. 鬆開螺絲，拆下印字頭和金屬板。
6. 將舊的加熱印字頭模組接頭上的兩條印字頭傳輸線拔出。

7. 更換印字頭。



8. 將兩條印字頭傳輸線插入新的印字頭。

9. 用先前取出的相同方式將新的「印字頭模組」放入「印表機機殼」中。

附錄 II – 安裝裁紙器

1. 關閉印表機電源，並拔出電源線和 USB/串列傳輸線。
2. 拆下上蓋。

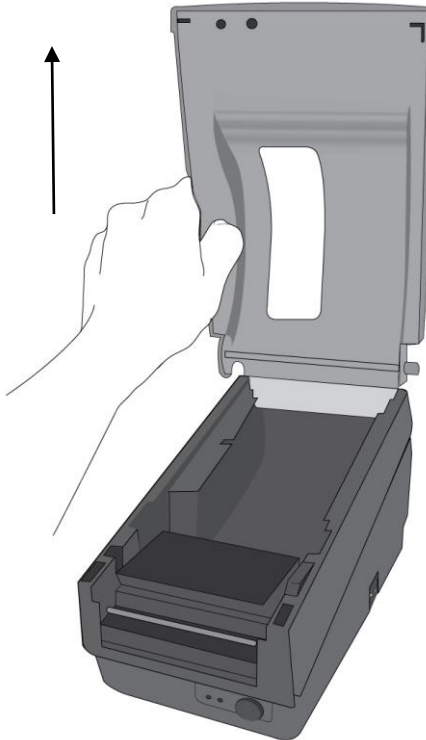


圖 6.1



警告 危險可動部件請遠離手指及身體其他部位。

3. 拆下底殼的兩顆螺絲。

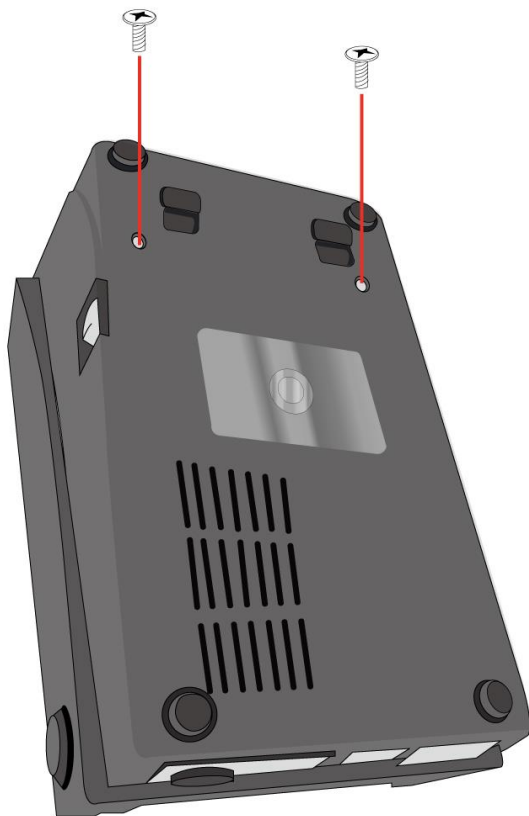


圖 6.2

4. 將印字頭組件腳座上的四顆螺絲鬆開，拆下整個組件。

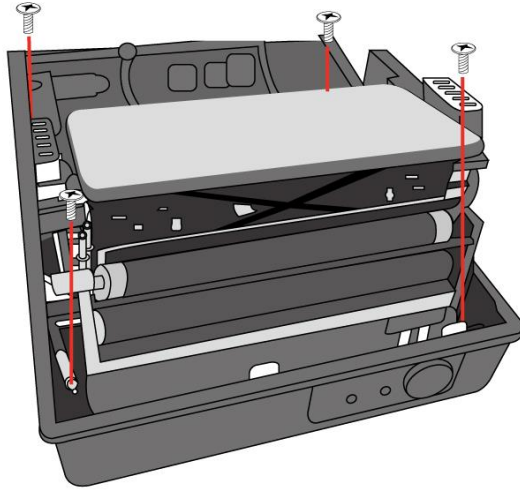


圖 6.3

5. 將裁紙器子卡安裝到主機板上的 J5 插座。
6. 鎖上裁紙器的 3 顆螺絲。

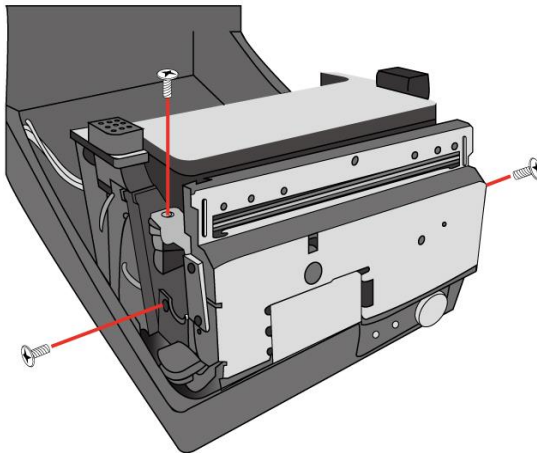


圖 6.4

7. 將裁紙器的接頭插入印刷電路板的接頭插座 (J3)。
8. 鎖上四顆螺絲，裝回印字頭組件。
9. 裝回中蓋。
10. 鎖上底殼的 2 顆螺絲。
11. 安裝上蓋。

附錄 III – 安裝取紙器套件

1. 關閉電源。
2. 打開取紙器套件包裝袋，取出螺絲、紙軸、滾軸取紙器橫桿、方向標籤及剝紙器感應傳輸線。
3. 取下印表機上蓋。
4. 將感應器板固定在上蓋上並鎖緊螺絲。讓傳輸線維持在左邊位置，
5. 將剝紙器感應傳輸線沿著上蓋左側穿過紙張器。

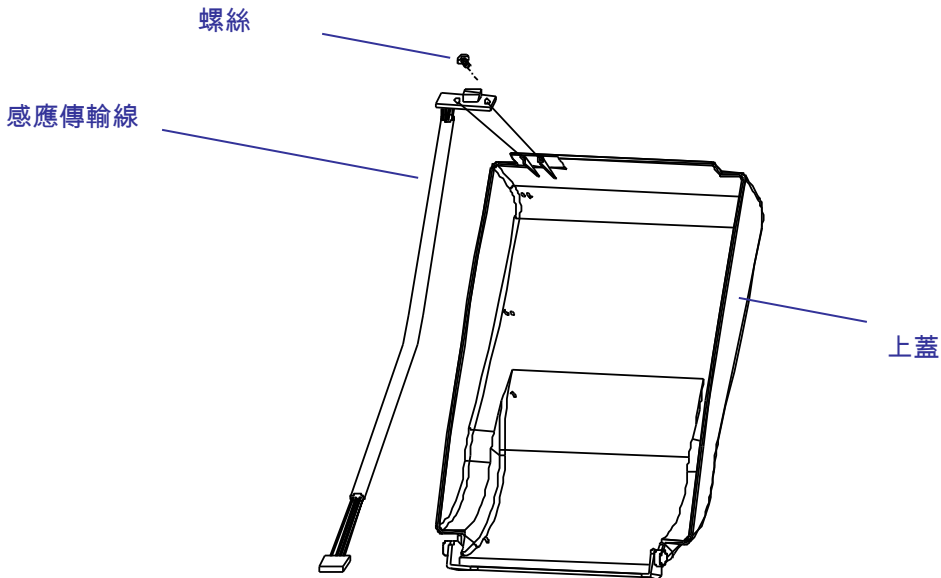
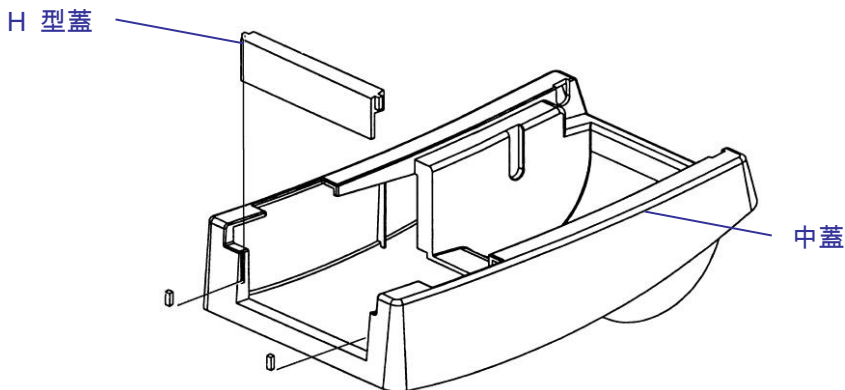


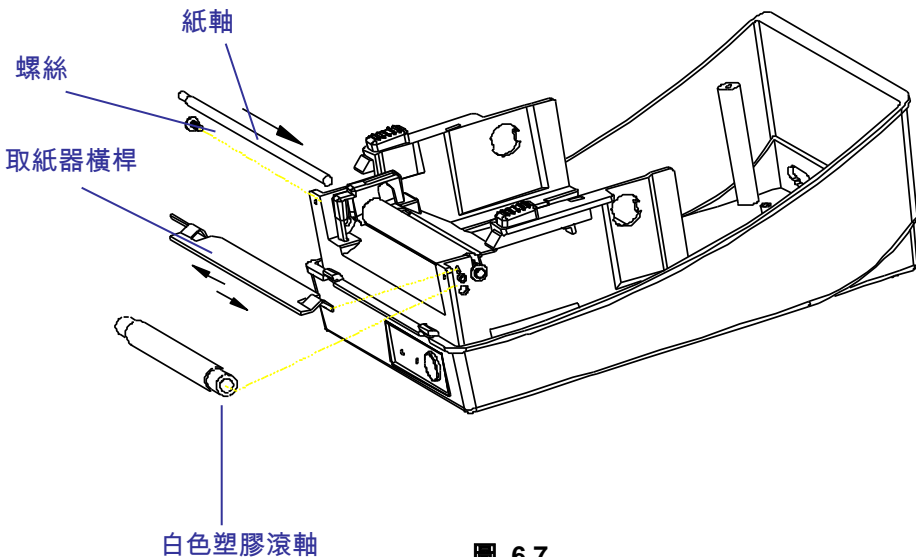
圖 6.5

6. 鬆開底殼下方的兩顆螺絲，如圖 6.1 到 6.3 所示。
7. 拆下中蓋。
8. 拆下 H 型蓋，
9. 將方向標籤貼在 H 型蓋上方，箭頭與您的身體呈反方向。



10. 拆下機殼左支架的 2 顆螺絲。
11. 打開印字頭模組。將白色滾軸勾入機殼的支架上，較細長的一端在左邊。
12. 讓紙軸依序穿過左支架上小孔、白色滾軸及右支架。為順利安裝，請以一手固定白色滾軸。

13. 鎖緊機殼右支架螺絲，將其固定在滾軸上。
14. 將取紙器橫桿勾入機殼支架上，使其置於白色滾軸上。請確定取紙器橫桿與滾軸平行，且較為細長的一端在左側。
15. 將感應板的接頭插入印刷電路板的接頭插座 (J2)。
16. 鎖回機殼左支架的 2 顆螺絲。
17. 將感應傳輸線接頭穿過中蓋左上角的小孔。



18. 將上蓋按回中蓋上。
19. 將感應器接頭插入底殼主邏輯板上的插座。
20. 將中蓋按回底殼。 先壓入前端，再壓入後端。
21. 鎖緊底殼下方的兩顆螺絲。

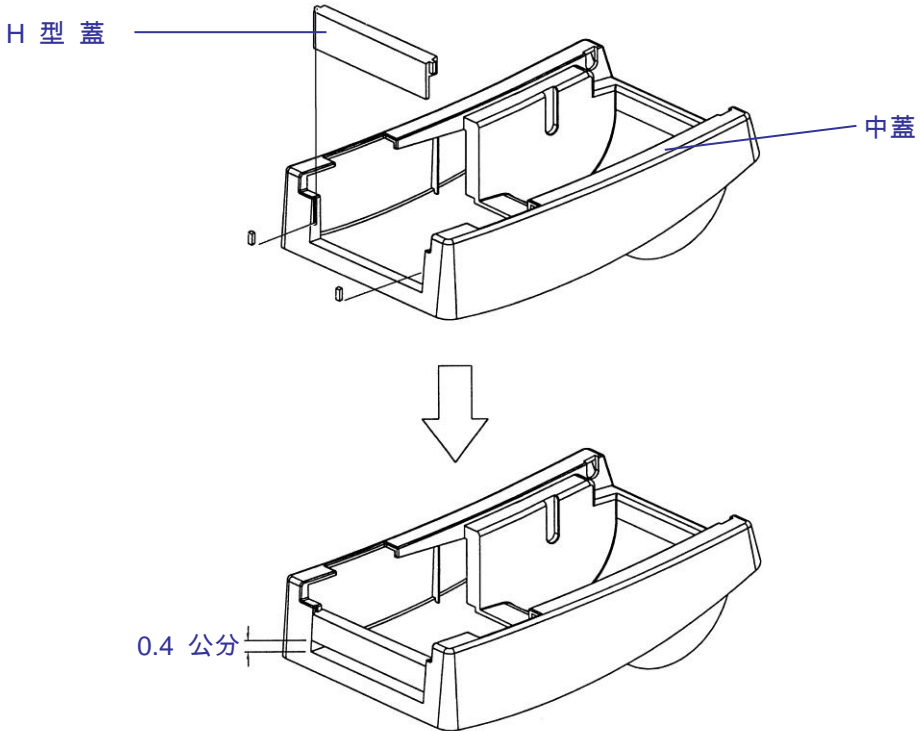


圖 6.8

設備名稱：條碼印表機 型號（型式）： OS-2130D（系列型號詳次頁）						
Equipment name Type designation (Type)						
單元 Unit	限用物質及其化學符號 Restricted substances and its chemical symbols					
	鉛Lead (Pb)	汞 Mercury (Hg)	鎘 Cadmium (Cd)	六價鉻 Hexavalent chromium (Cr ⁺⁶)	多溴聯苯 Polybrominat ed biphenyls (PBB)	多溴二苯醚 Polybromin ated diphenyl ethers (PBDE)
印刷電路 板組件	—	○	○	○	○	○
機殼	—	○	○	○	○	○
線材	○	○	○	○	○	○
變壓器	—	○	○	○	○	○
印字頭模 組	—	○	○	○	○	○
<p>備考1. “超出0.1 wt %” 及 “超出0.01 wt %” 係指限用物質之百分比含量超出百分比含量基準值。</p> <p>Note 1 : “Exceeding 0.1 wt %” and “exceeding 0.01 wt %” indicate that the percentage content of the restricted substance exceeds the reference percentage value of</p> <p>備考2. “○” 係指該項限用物質之百分比含量未超出百分比含量基準值。</p> <p>Note 2 : “○” indicates that the percentage content of the restricted substance does not</p> <p>備考3. “—” 係指該項限用物質為排除項目。</p> <p>Note 3 : The “-” indicates that the restricted substance corresponds to the exemption.</p>						

OS-2130D

使用手冊

OS-2130D

