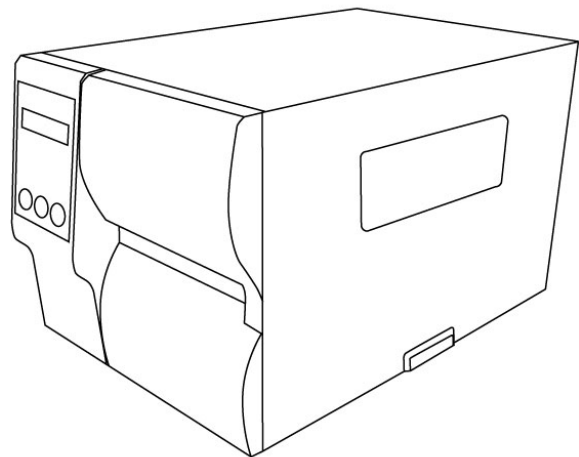




iX4 Pro 印表機

使用手冊

iX4-240 Pro, iX4-250 Pro, iX4-350 Pro



<https://www.argox.com/tw/>

版次：1.0

專屬聲明

本手冊包含立象科技股份有限公司擁有之專屬資訊。這些資訊僅供負責操作及維護手冊中所述之設備的相關人士參考及使用。未經過立象科技股份有限公司書面同意，不論任何情況下均不得對此類專屬資訊進行使用、再製，或揭露給任何第三方。

產品改良

持續改良產品是立象科技股份有限公司奉行的原則之一。所有的規格及符號得隨時變更，恕不事先通知。

FCC 相容聲明

本設備經過測試並判定符合 FCC 條例第 15 篇對 A 級數位設備之限制。該限制是為了提供合理保護，避免在住宅內使用時引起有害干擾而設計的使用條件。本設備會產生、使用並發射無線電頻率能量，若未按指示進行安裝與使用，可能會對無線電通訊造成有害干擾。然而，我們不保證某些特定的安裝方式不會發生干擾。如果本設備對收音機或電視接收造成干擾（可經由打開或關閉本設備而確認），則使用者可嘗試利用下列方式進行調整：

- 移動接收天線的角度或位置。
- 增加設備與接收器之間的距離。
- 將設備連接到不同電路上的其他插座。
- 如需協助，請洽詢經銷商或專業的收音機/電視技術人員。

本產品的週邊裝置均經過屏蔽傳輸線測試。本產品必須使用屏蔽傳輸線，以確保符合相關規範。未經立象科技股份有限公司明確許可的情況下，對設備進行的任何變更或修改都可能導致使用者喪失操作本設備之權利。

賠償聲明

立象科技股份有限公司已採取必要步驟，確保本公司所發行之設計規格及手冊的正確性；但這些出版品仍可能存在錯誤。立象科技股份有限公司將保留修改任何此類錯誤之權利，並聲明免除任何相關的賠償責任。不論任何情況下，立象科技股份有限公司或與隨附產品（包含軟硬體）的製作、生產或運送程序相關之人士，均不對因使用本產品，或因無法使用本產品所導致的任何損害（包括但不限於商機損失、業務中斷、商業資訊損失或，其他金錢損失所造成的任何損害）負賠償責任，不論立象科技股份有限公司是否已被告知此等情事。

注意：

未經相容性主管機關明確許可的情況下，對設備進行的任何變更或修改都可能導致使用者喪失操作本設備之權利。

警告使用者：

這是甲類的資訊產品，在居住的環境中使用時，可能會造成射頻干擾，在這種情況下，使用者會被要求採取某些適當的對策。

目錄

專屬聲明.....	i
產品改良.....	i
FCC 相容聲明.....	i
賠償聲明.....	i
1 介紹	1
1.1 特色.....	1
1.2 包裝內容物.....	2
1.3 印表機概述.....	3
1.3.1 前視圖.....	3
1.3.2 後視圖.....	4
1.3.3 內部檢視.....	5
1.4 印表機互動.....	6
1.4.1 狀態指示燈.....	6
1.4.2 按鍵.....	8
2 開始使用印表機.....	9
2.1 連接電源.....	9
2.2 開啟/關閉印表機.....	10
2.2.1 開啟印表機.....	10
2.2.2 關閉印表機.....	12
2.3 裝紙.....	13
2.3.1 準備紙卷.....	14
2.3.2 安裝紙卷.....	15
2.3.3 紙張類型.....	26
2.4 安裝碳帶.....	28
2.4.1 安裝碳帶.....	29
3 印表機操作.....	32
3.1 前側面板操作.....	32
3.1.1 面板設定印表機流程.....	33
3.2 紙張感應器校正.....	40
3.3 列印印表機設定頁.....	41
3.4 重設為原廠預設值.....	49
3.5 紙張感應.....	50
3.5.1 穿透式感應器.....	50
3.5.2 反射式感應器.....	51
3.5.3 調整紙張感測器位置.....	52

3.6	通訊.....	53
3.6.1	介面和需求.....	53
3.7	驅動程式安裝.....	55
3.7.1	安裝隨插即用驅動程式 (僅適用於 USB).....	56
3.7.2	安裝印表機驅動程式 (適用於 USB 以外的其他介面).....	61
4	保養印表機.....	67
4.1	清潔.....	68
4.1.1	印字頭.....	68
4.1.2	壓紙滾輪.....	69
4.2	更換 RTC 計時器電池.....	70
5	疑難排解.....	71
5.1	印表機問題.....	71
5.2	紙張問題.....	72
5.3	碳帶問題.....	73
5.4	其他問題.....	74
6	規格.....	75
6.1	印表機.....	75
6.2	紙張& 碳帶.....	77
6.3	電力與操作環境.....	78
6.4	機器大小.....	78
6.5	字型、條碼和圖形規格.....	79
6.6	介面.....	82
6.6.1	USB.....	82
6.6.2	RS-232C.....	83
6.6.3	並列埠介面.....	84
6.6.4	乙太網路.....	85

1 介紹

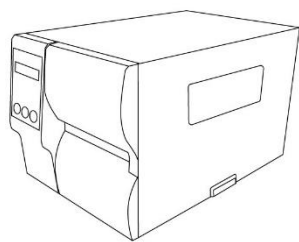
恭喜您選擇購買 **iX4 Pro** 工業印表機系列，本產品是由身為全球條碼產業領導者的立象科技所生產。**iX4 Pro** 印表機系列經過最佳化設計，可輕鬆為您的企業帶來效率。本手冊將協助您認識這台新購買的印表機，並提供您所需要的足夠資訊。

1.1 特色

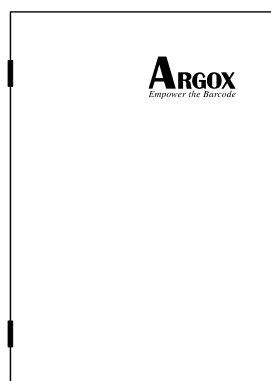
- **高速列印**
最快可達每秒 8 吋。
- **溝通介面**
標準: 乙太網路、雙 USB Host 插孔、USB 裝置和 RS-232。
可選: GPIO, 並列埠(Parallel) 和 蜂鳴器。
- **連線管理**
網頁管理和支援 SNMP v2 。
- **雙 USB host 功能**
單機模式可以提供掃描器/鍵盤多種資料輸入。
- **全新的紙張校正系統**
智慧模式 & 聰明模式

1.2 包裝內容物

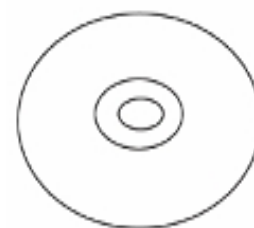
請檢查除了印表機以外的下列配件。 如果有任何物品遺失，請連絡當地的經銷商。



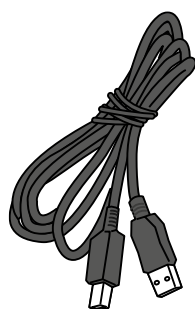
印表機



快速安裝指南



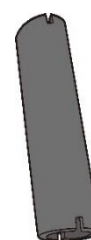
DVD



USB 傳輸線



電源線



碳帶軸芯

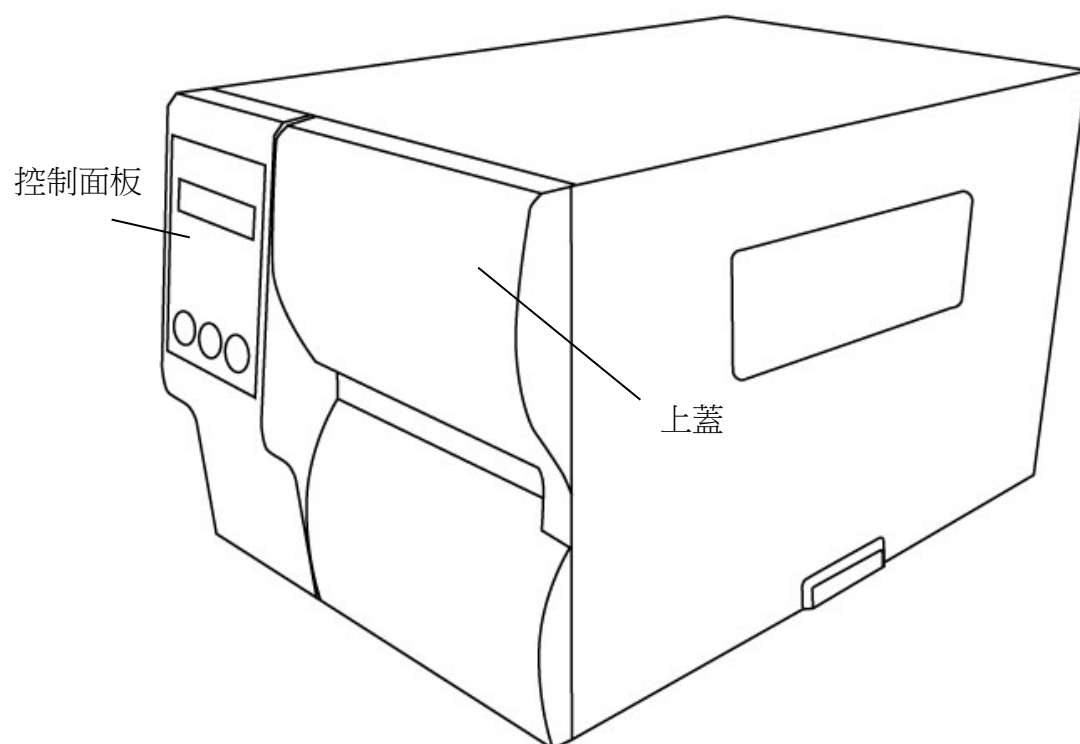
收到印表機時，請立即打開包裹並檢查物品是否在寄送途中損壞。若發現任何損壞，請聯絡貨運公司並提出索賠。立象科技對運送途中的任何損壞概不負責。請保留包裝盒及所有內容物，以便貨運公司檢查。



附註： 假如發現損傷，請立即連絡貨運公司，以提出賠償申請。

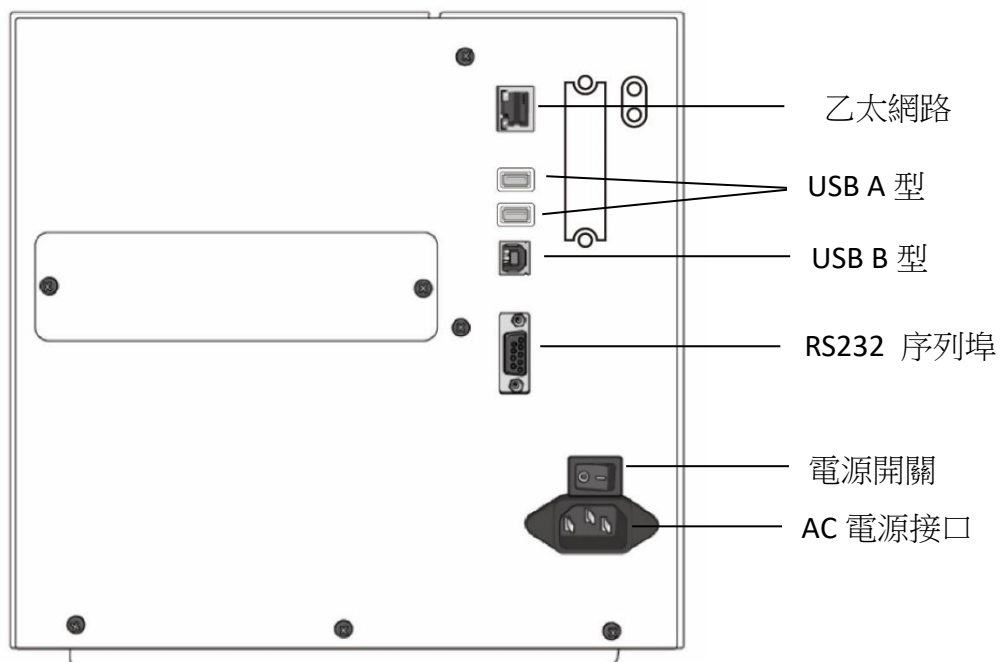
1.3 印表機概述

1.3.1 前視圖

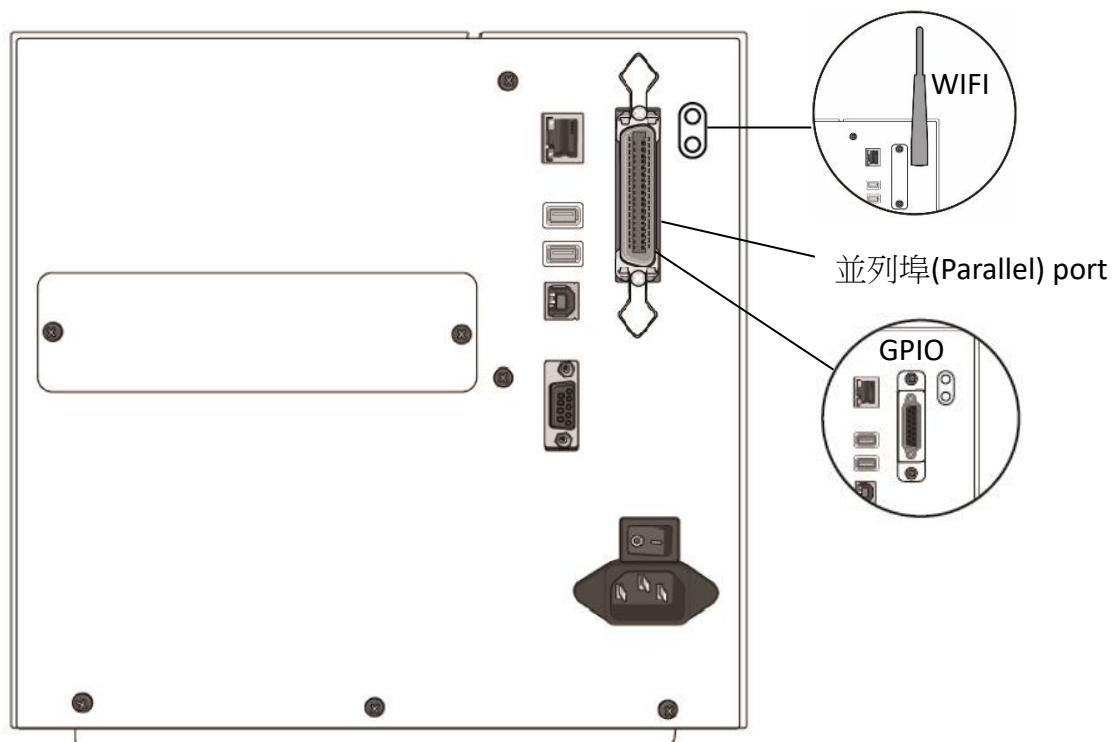


1.3.2 後視圖

標準

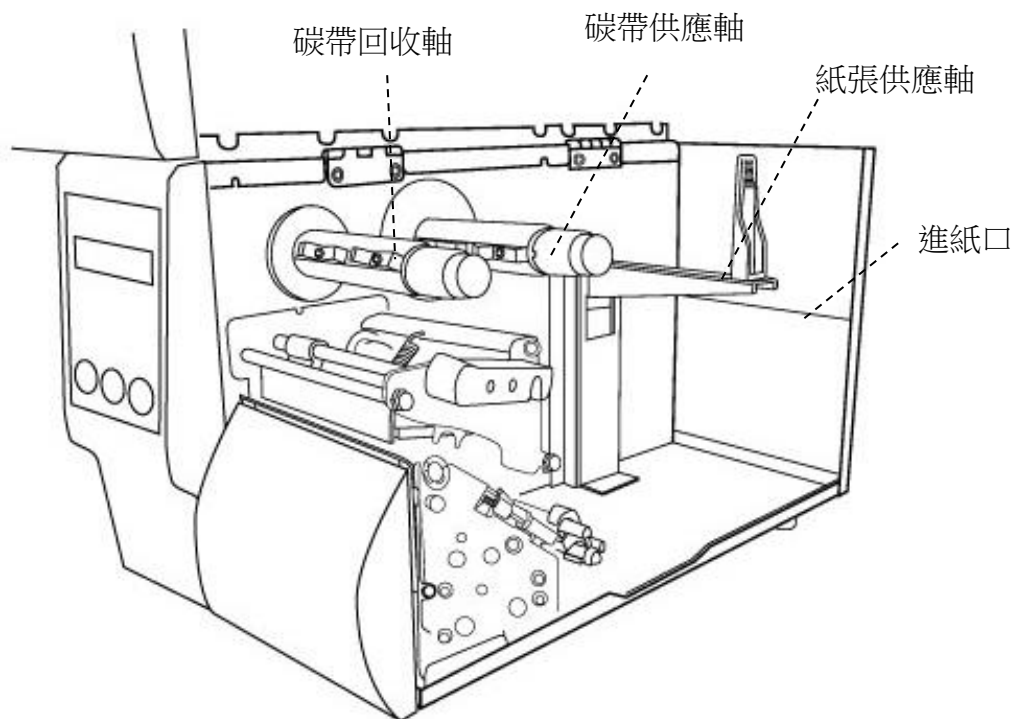


可選

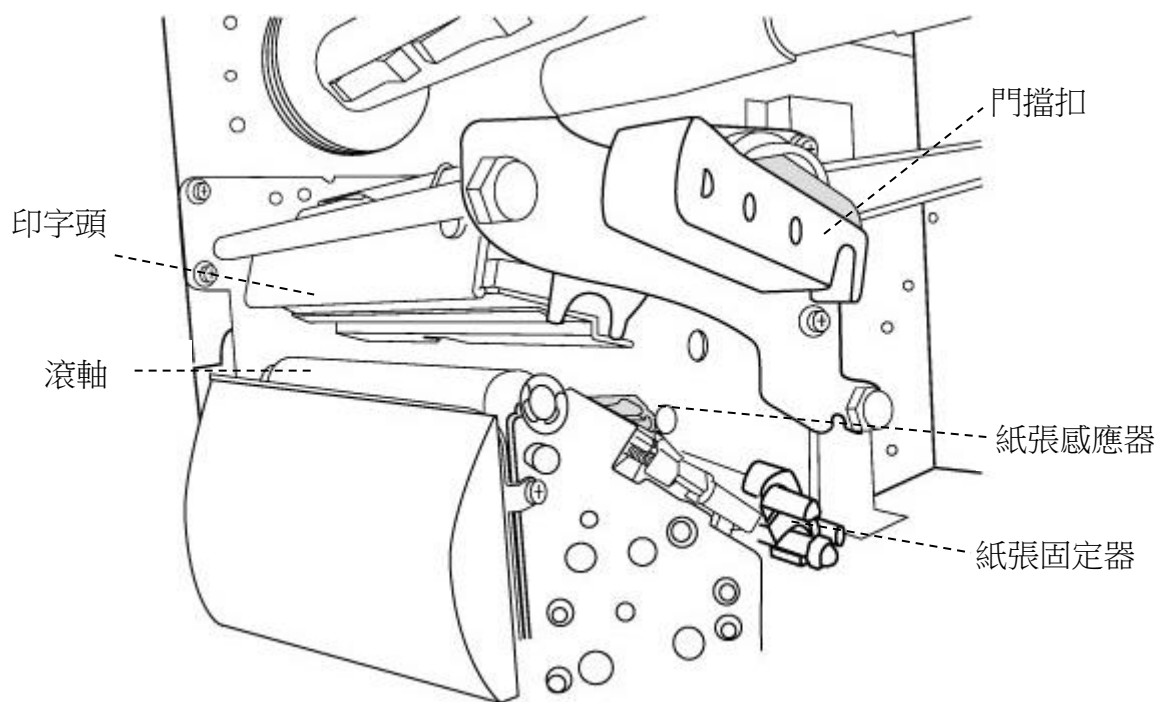


1.3.3 內部檢視

內部元件



開啟鐵片側蓋



1.4 印表機互動

前面板有三種燈號分別是確認、紙張和碳帶，三個按鈕分別是進紙、暫停、取消，可控制基礎的印表機功能。

1.4.1 狀態指示燈

狀態指示燈可幫助您檢查印表機的狀況。下表說明狀態指示燈的閃爍速度與其指示的狀態。

螢幕顯示	確認	紙張	碳帶	狀況描述
準備列印	恆亮	恆亮	恆亮	待機
印字頭過熱	恆亮	閃爍	恆亮	印字頭過熱，列印工作將會在印字頭溫度降下後再啟動。
指令錯誤	恆亮	閃爍	閃爍	在確認指令時發現錯誤
EEPROM 錯誤	恆亮	閃爍	閃爍	無法讀寫 EEPROM 備份資料
記憶體錯誤	恆亮	閃爍	閃爍	<ul style="list-style-type: none"> 寫入 USB 隨身碟或 flash 記憶體時發生錯誤。 在刪除 USB 隨身碟或 flash 記憶體時發生錯誤。 在儲存資料到 USB 隨身碟或 flash 記憶體時費時過長 更新韌體錯誤

螢幕顯示	確認	紙張	碳帶	狀況描述
取消...	閃爍	恆亮	恆亮	按下 取消鍵 可以中斷並刪除印表機的列印任務
裁紙失敗	閃爍	恆亮	恆亮	裁刀錯誤、裁刀內部卡紙。
記憶體已滿	閃爍	恆亮	恆亮	印表機容量已滿
記憶體初始化	閃爍	恆亮	恆亮	USB 隨身碟正在初始化
暫停	閃爍	恆亮	恆亮	印表機為暫停狀態、紙張感測器無法偵測標籤間隔
串列埠 IO 失敗	閃爍	恆亮	恆亮	RS232 序列埠的格式或是傳輸速率與主機端不符
韌體升級	閃爍	恆亮	恆亮	印表機正在接收檔案
印字頭錯誤	閃爍	恆亮	恆亮	印字頭損毀
印字頭開啟中	閃爍	恆亮	恆亮	上蓋未關閉
碳帶用完	閃爍	恆亮	閃爍	碳帶已用完或碳帶未安裝
校正 ...	閃爍	閃爍	恆亮	按住暫停鍵後開啟電源會出現此顯示
紙張用完	閃爍	閃爍	恆亮	紙捲未安裝、紙張用完、紙張感測器找不到紙張間隙或黑

螢幕顯示	確認	紙張	碳帶	狀況描述
				標(適用於非連續紙)進紙時卡紙。
卡紙	閃爍	閃爍	恆亮	送紙卡紙

1.4.2 按鍵

三個按鍵，每一個按鍵都有基礎的功能。

按鍵	功能 1	功能 2
進紙	<ul style="list-style-type: none"> 進紙 	
暫停	<ul style="list-style-type: none"> 暫停列印 	<ul style="list-style-type: none"> 再按一次恢復列印
取消	<ul style="list-style-type: none"> 中斷且取消印刷排程 	<ul style="list-style-type: none"> 在錯誤排除後強制印表機繼續列印

2 開始使用印表機

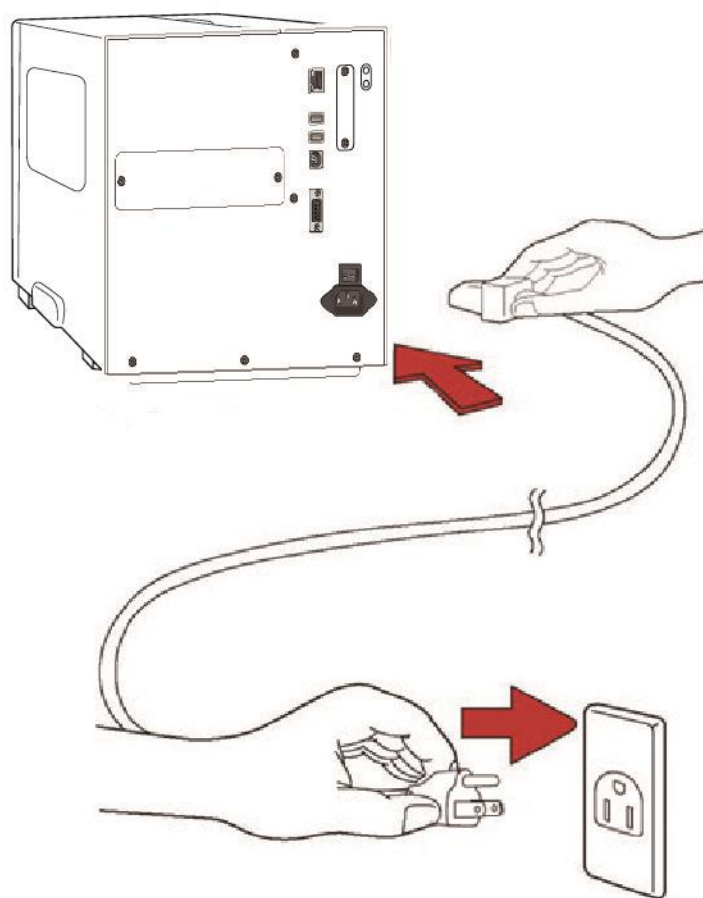
本章說明如何使用印表機。

2.1 連接電源

1. 確定將電源開關切換至 “O” Off 的位置。
2. 找一個適當的空間和穩固的平面來放置印表機，而且需有足夠的空間可打開擋板安裝紙張和碳帶。
3. 將印表機的電源線與其他的電線分開放置。
4. 將電源線另一端插入正確接地的 AC 電源插座。



警告 請勿在雙手沾濕時插拔電源線，或在印表機和電源供應器容易沾濕的區域操作印表機。這些動作可能會造成嚴重傷害！

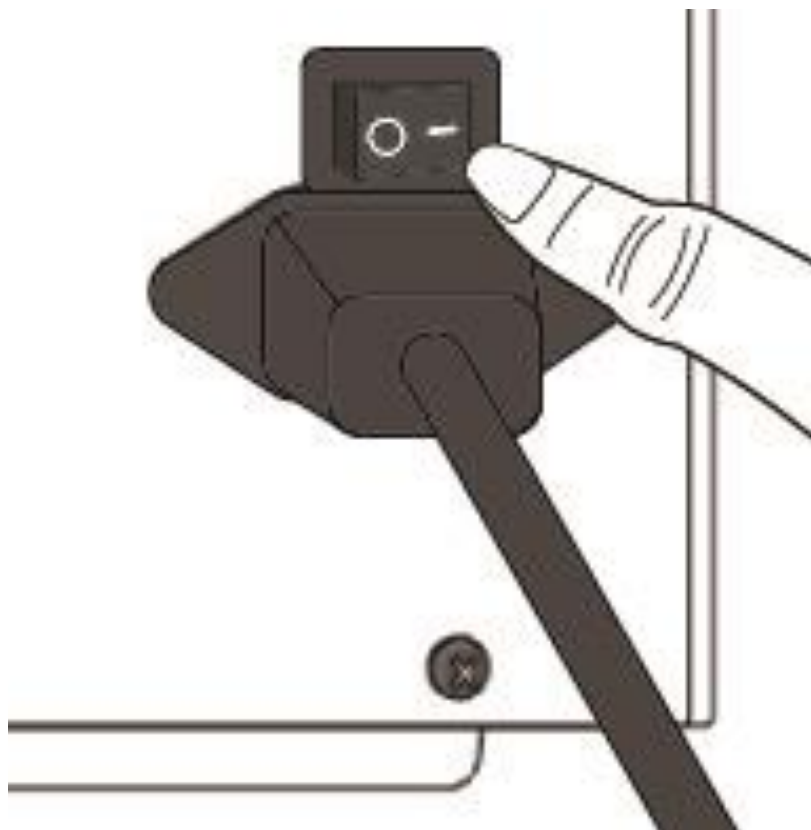


2.2 開啟/關閉印表機

印表機連接到主機（電腦）時，最好先開啟印表機，再開啟主機；關閉時，先關閉主機，再關閉印表機。

2.2.1 開啟印表機

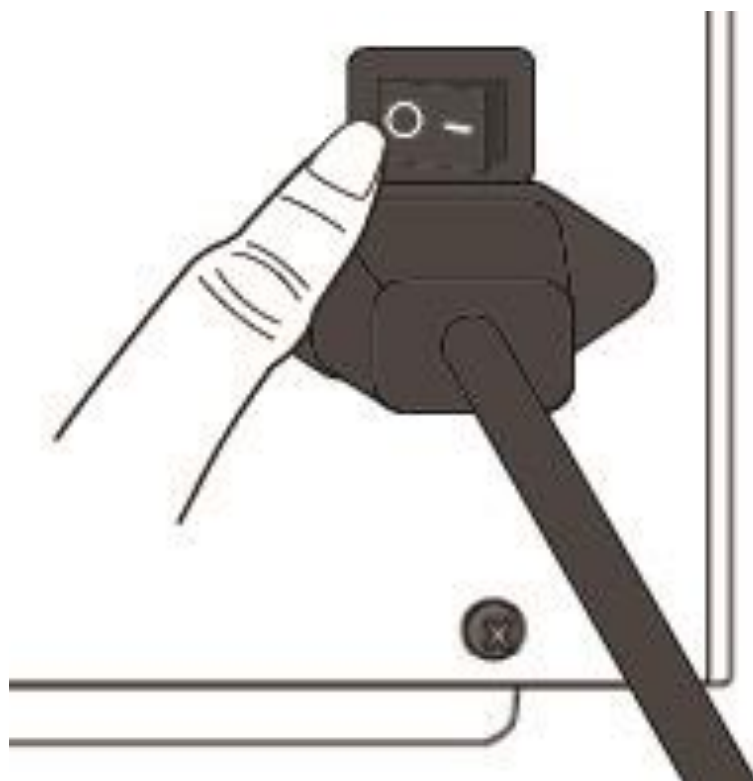
1. 若要開啟印表機，請如下圖開啟開關。I 代表開。



2. 確認、紙張和碳帶指示燈會一齊亮，確認燈關閉期間 LCD 會顯示韌體版本，之後 LCD 顯示準備列印，三個燈號都會恆亮，開機完成。

2.2.2 關閉印表機

1. 在關閉印表機前，確認、紙張和碳帶指示燈在恆亮的正常待機狀態。
2. 若要關閉印表機，請照下圖指示切換電源開關到“O”的位置。



警告 請勿在資料傳輸時關閉印表機。

2.3 裝紙

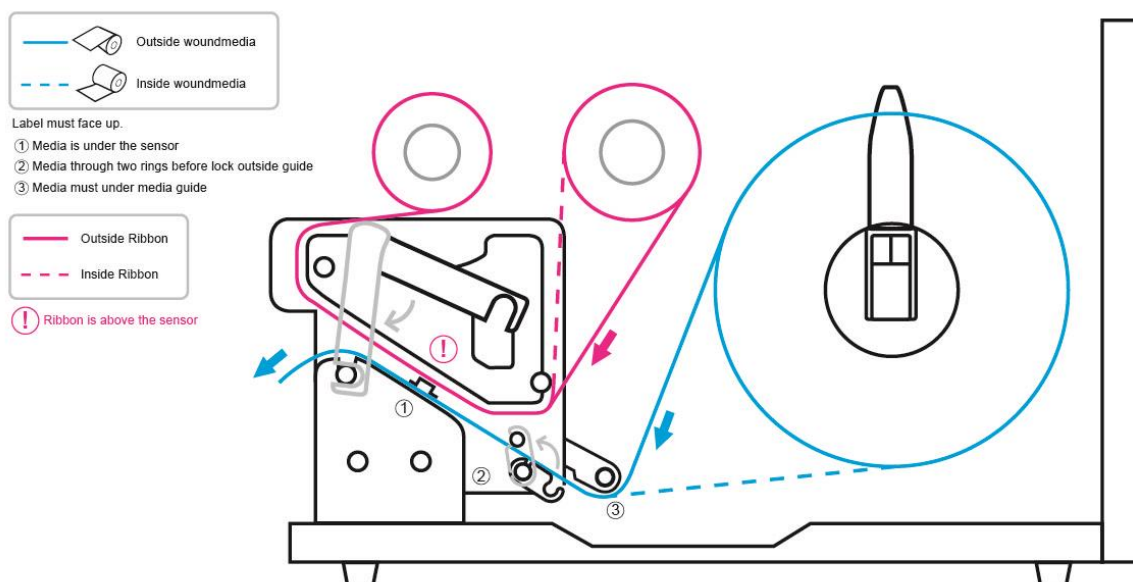
iX4 Pro 印表機系列提供三種不同裝紙的模式：標準模式、剝紙模式、裁紙模式。

- **標準模式** 可一次列印單張或多張標籤。
- **剝紙模式** 列印標籤後將背膠紙撕下。取出標籤後，會接著列印下一張標籤。
- **裁紙模式** 會自動在列印後裁切標籤。分為旋刀式和鋸刀式。



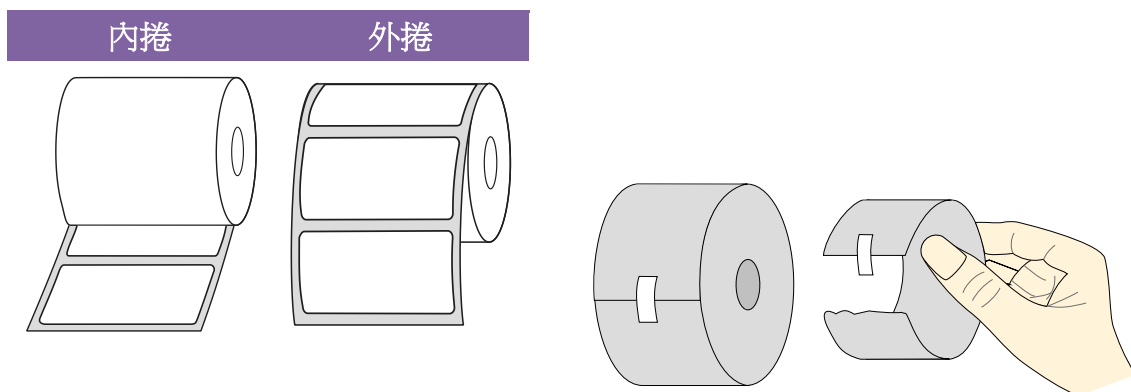
重要 在第一次使用剝紙模式和裁紙模式時，確認有開啟剝紙安裝和裁紙安裝的印表機設定，想知道更多資訊，前往 [3.1.1 章節的前側面板操作](#)。

熱感式耗材安裝指引



2.3.1 準備紙卷

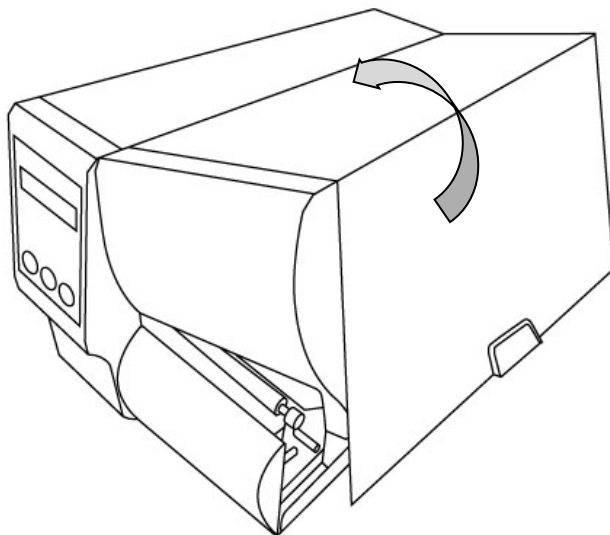
無論您使用的是內捲或外捲紙卷，裝入方法皆同。為防止紙卷在運送、處理或存放時弄髒，請移除紙卷最外層，如此可避免列印時，紙卷沾黏的灰塵污染印字頭和壓紙滾輪。



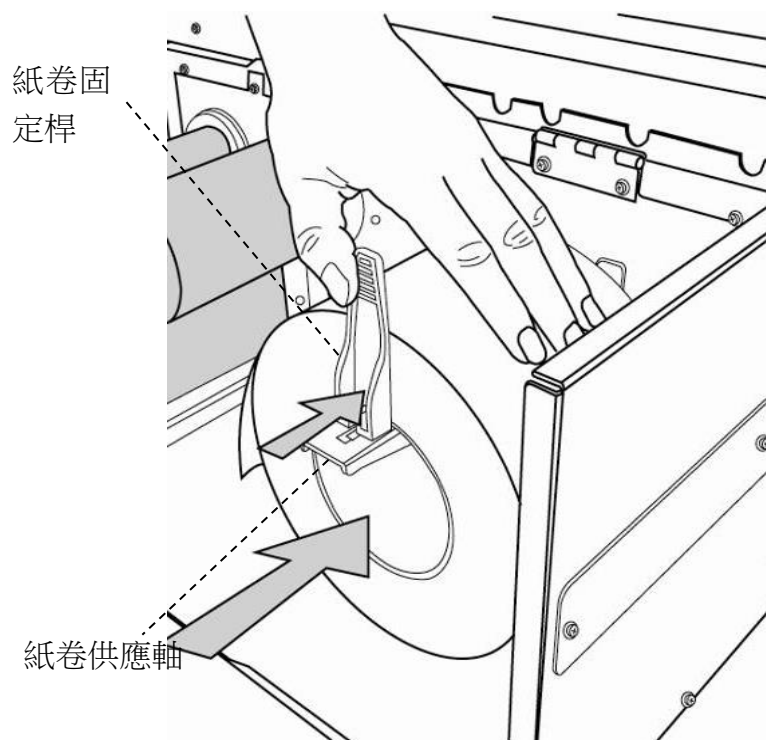
2.3.2 安裝紙卷

在標準模式下安裝紙卷

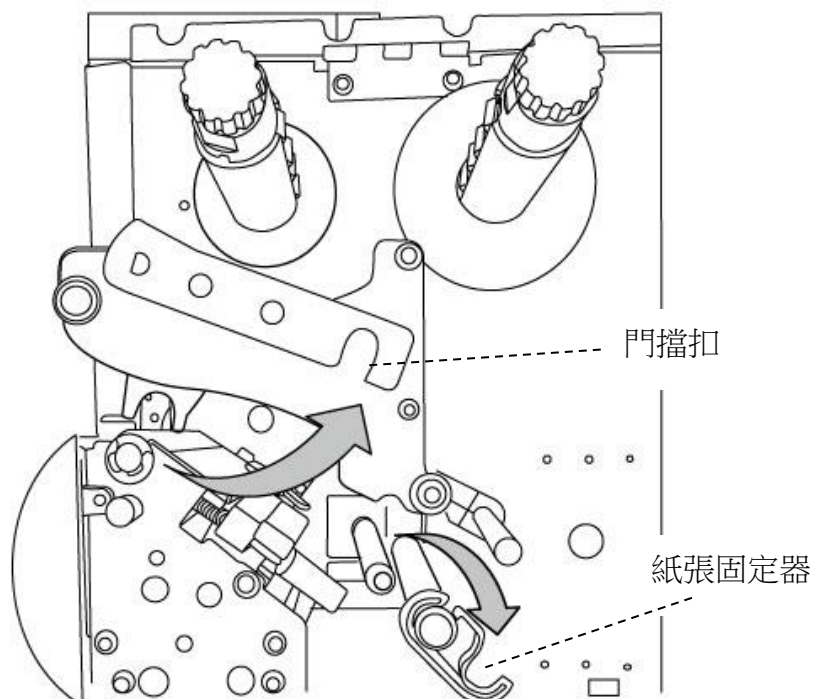
- 1 掀開上蓋準備安裝紙卷。



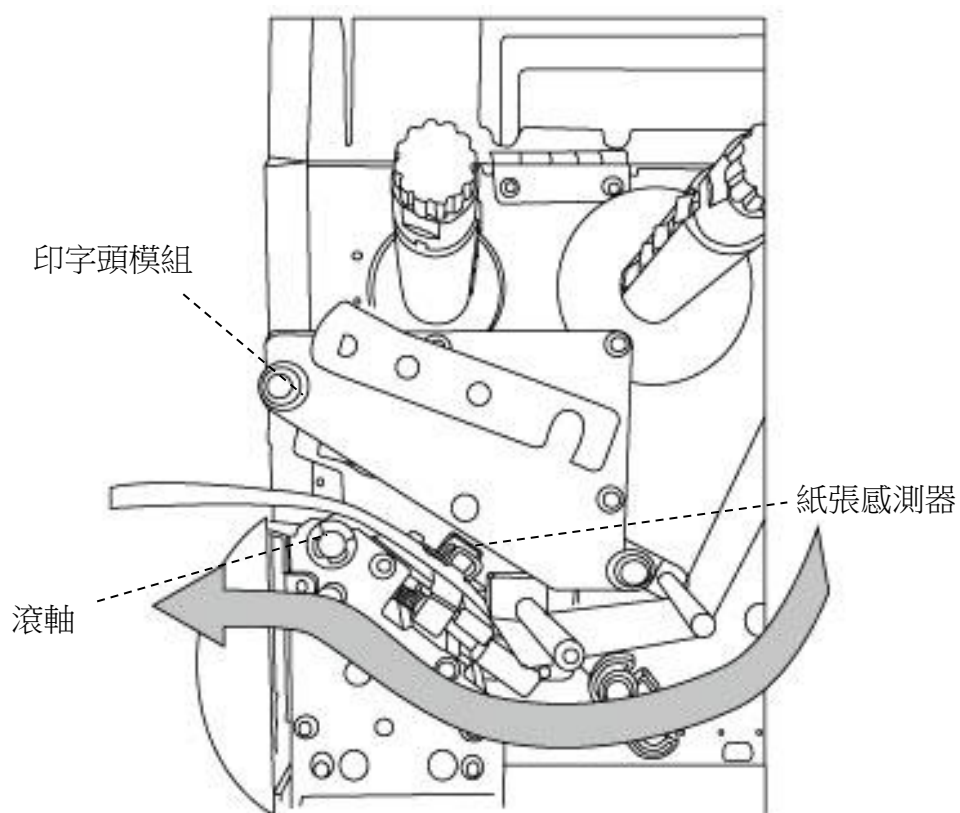
- 2 將紙卷插入紙張供應軸，然後將紙卷固定桿往內移。



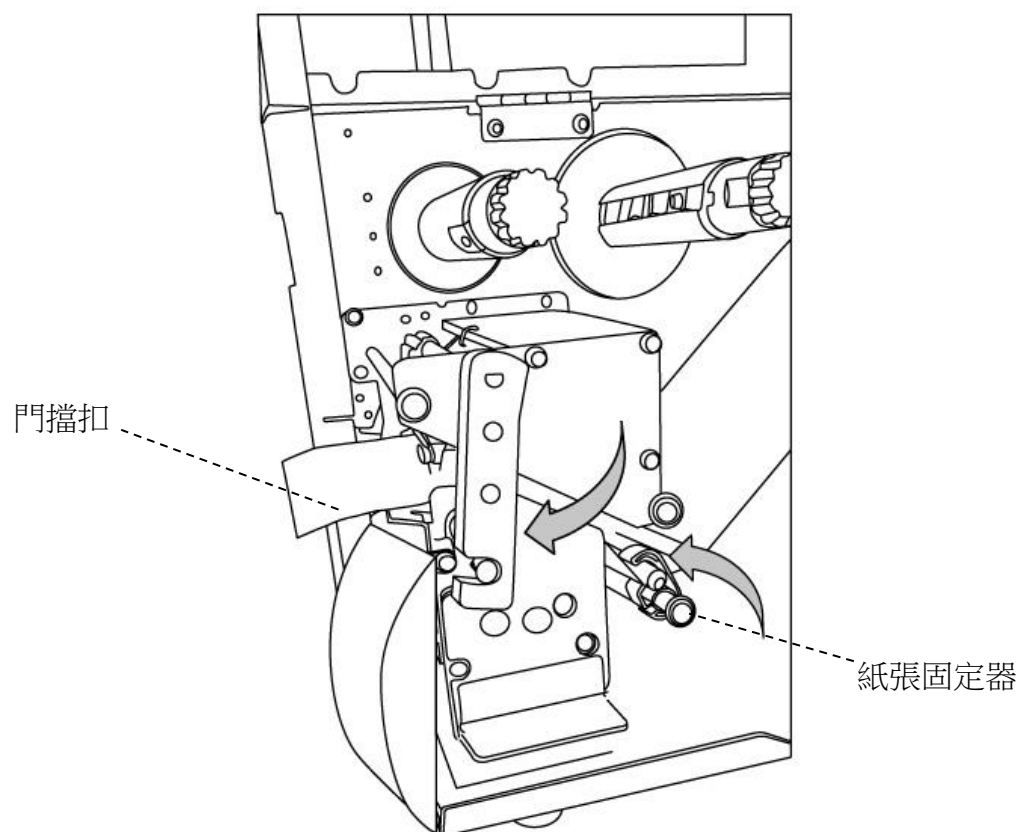
3. 逆時針轉動門擋扣和紙張固定器。



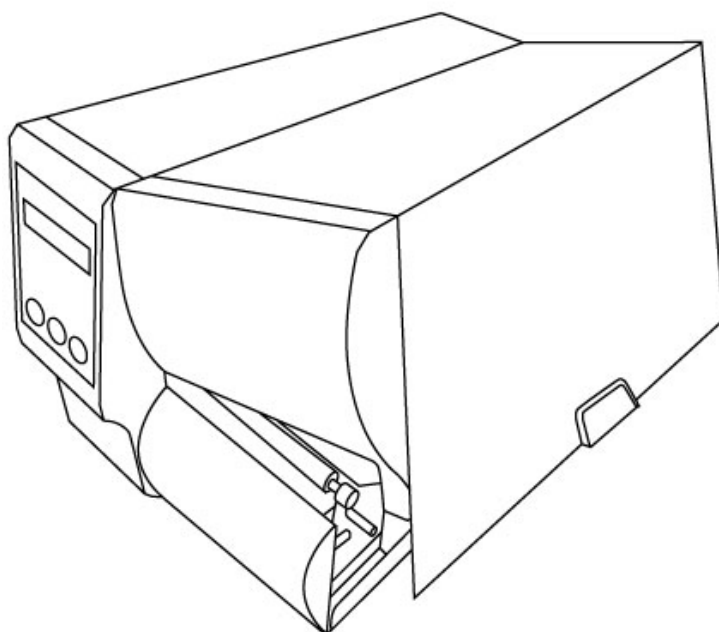
4. 將紙張穿過印字頭模組下方，並穿過紙張感測器，將紙張放置於滾軸上方。



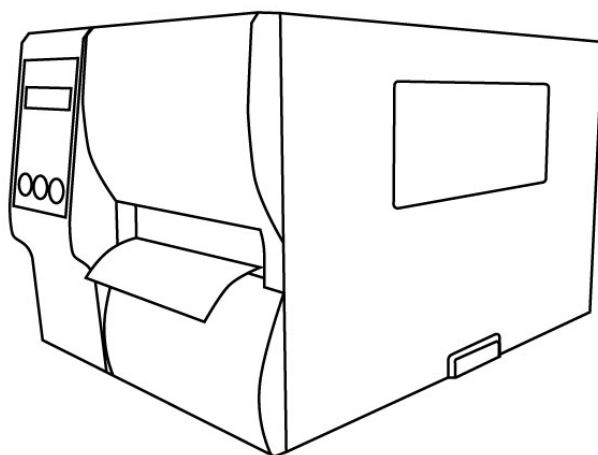
5. 關回紙張固定器並推至紙張邊緣固定紙張，卡入門擋扣。



6. 關閉上蓋。



7. 在印表機是待機狀態下，按下送紙鍵。



重要

安裝紙張後，在開始印刷前，建議前往[紙張感應器校正](#)，做校正動作。

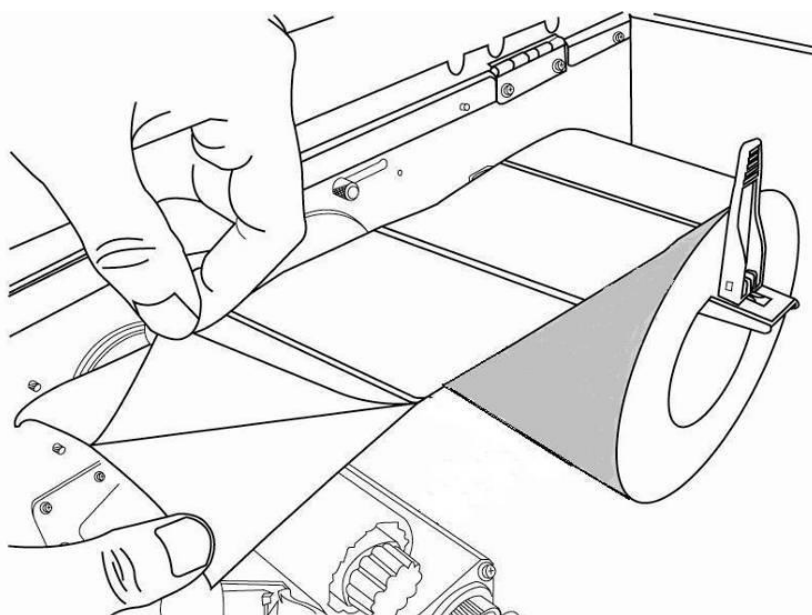


附註 熱感式使用紙張時，請確保標籤的長度至少要超過 2.5 公分以上。

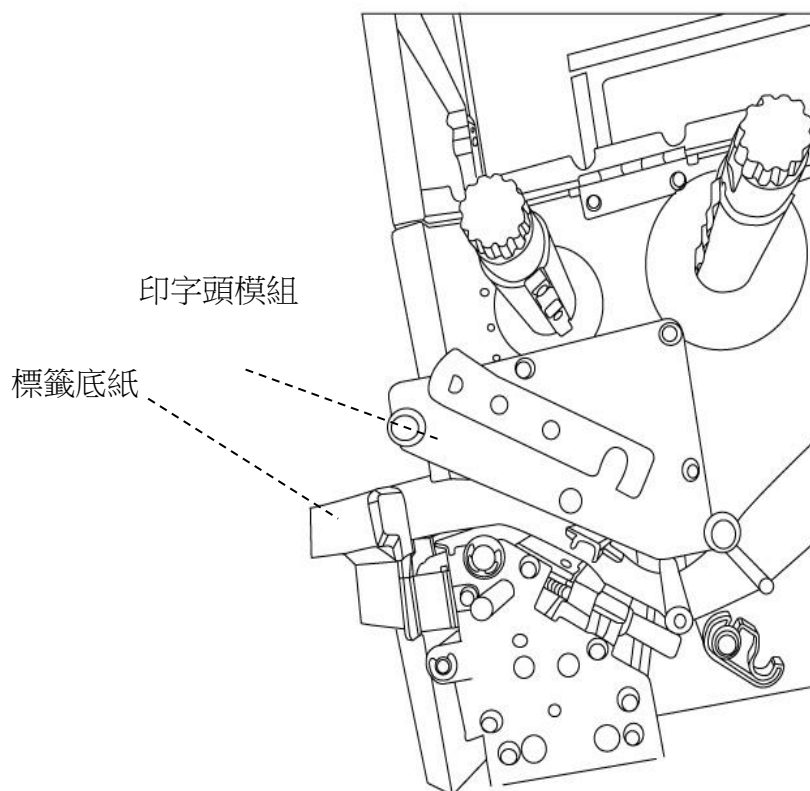
在剝紙模式下安裝紙卷

步驟1到3與“標準模式”類似

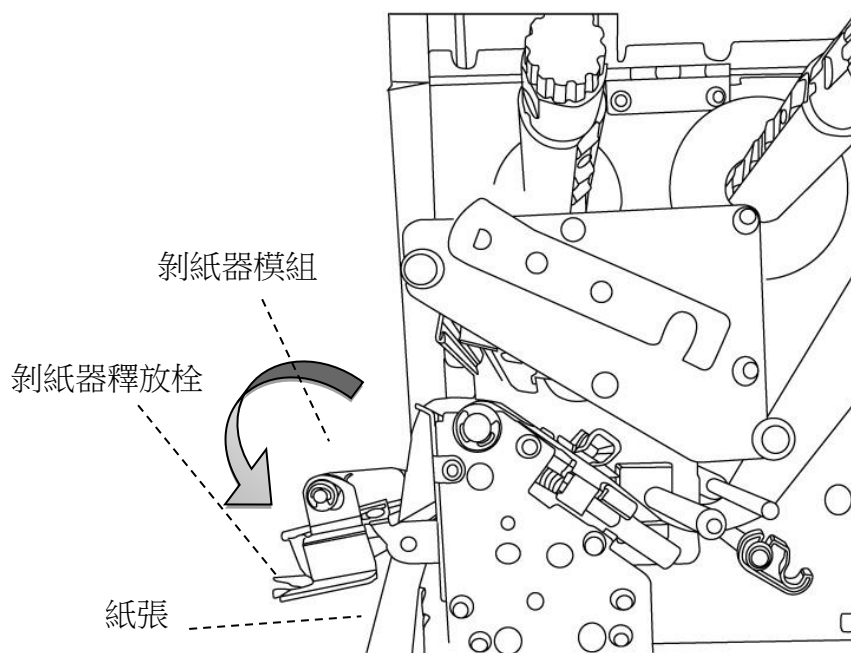
1. 掀開上蓋準備安裝紙卷。
2. 將紙捲插入紙張供應軸，然後將紙捲固定桿往內移。
3. 逆時針轉動門擋扣和打開紙張固定器。
4. 從紙捲的最前端撕開標籤，露出至少 6 英吋的標籤底紙。



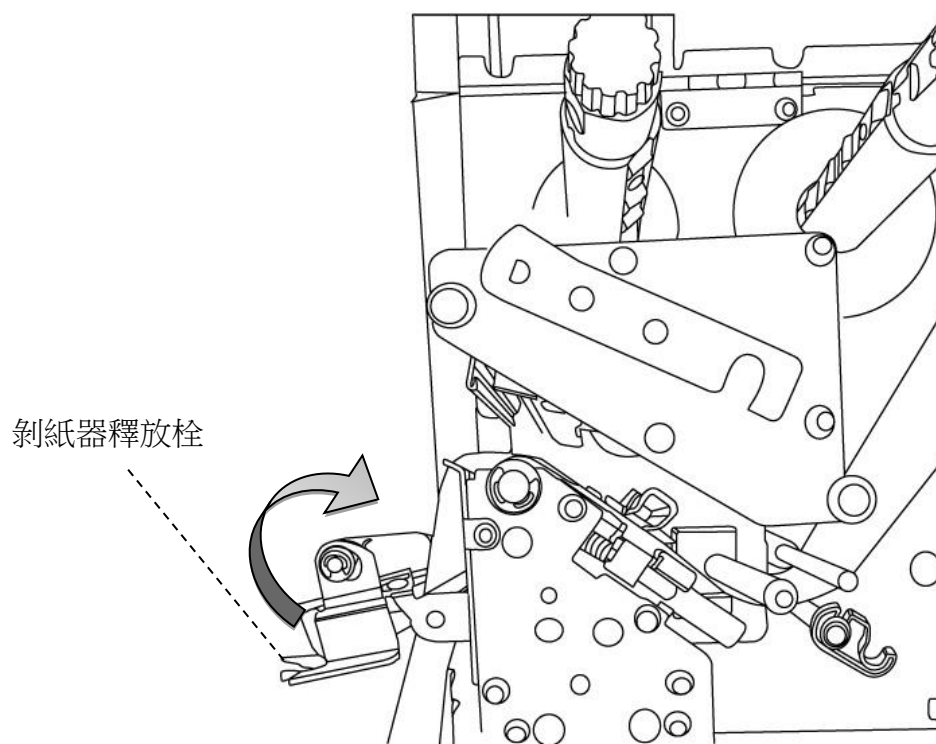
5. 將標籤底紙穿過印字頭模組下方。



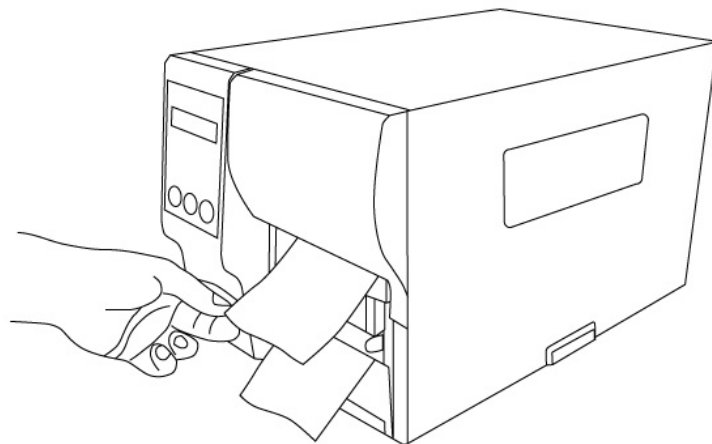
6. 將剝紙器釋放栓往下壓，並將紙張穿過剝紙器模組下方。



7. 關回紙張固定器並推至紙張邊緣固定紙張，卡入門擋扣，使用剝紙器釋放栓關上剝紙器模組。



8. 關閉上蓋，並開啟印表機電源，或在印表機開機的情況下按下送紙鍵。



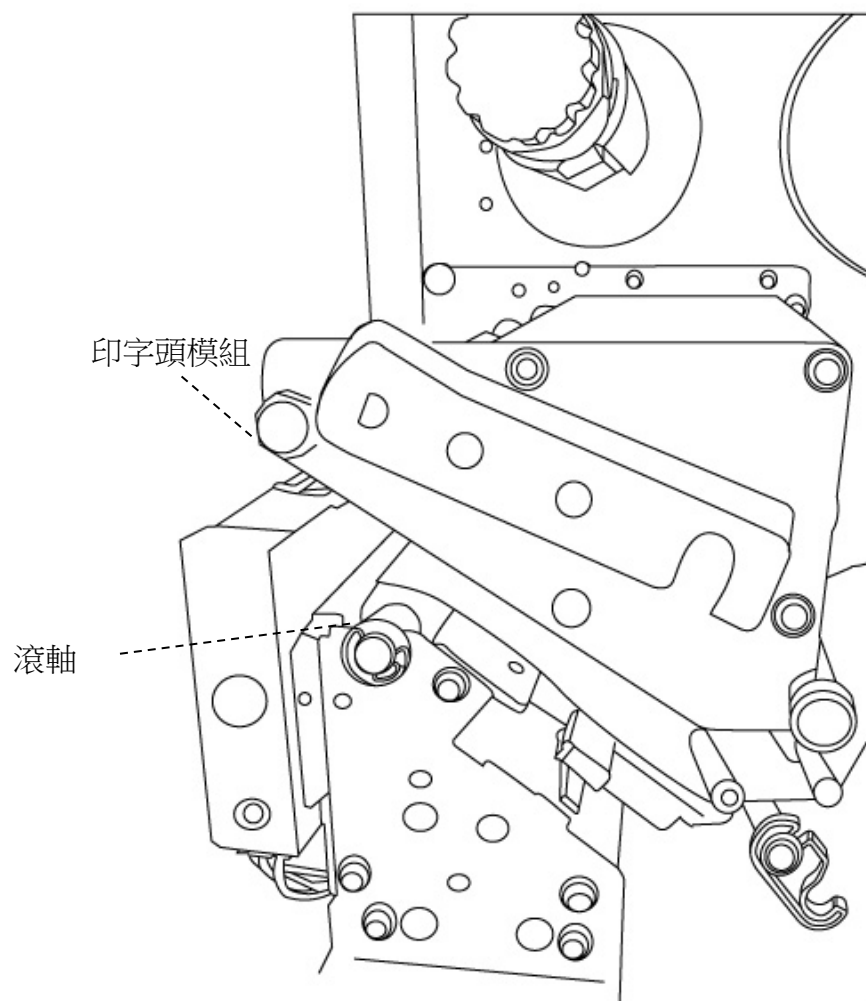
重要

安裝紙張後，在開始印刷前，建議前往[紙張感應器校正](#)，做校正動作。

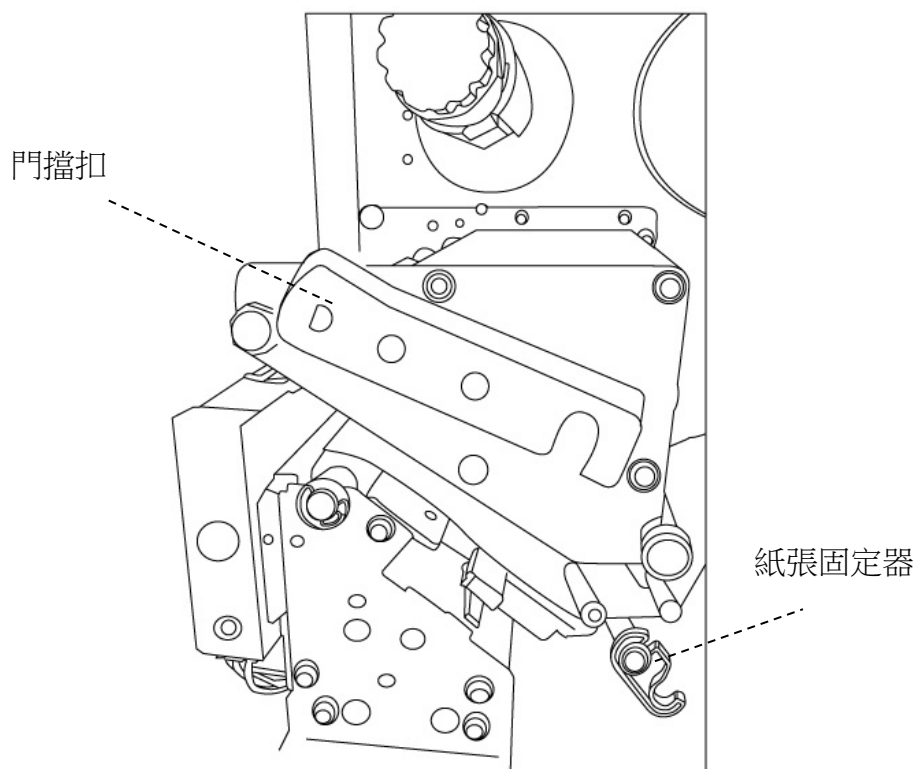
在旋刀模式下安裝紙卷

步驟1到3與“標準模式”類似

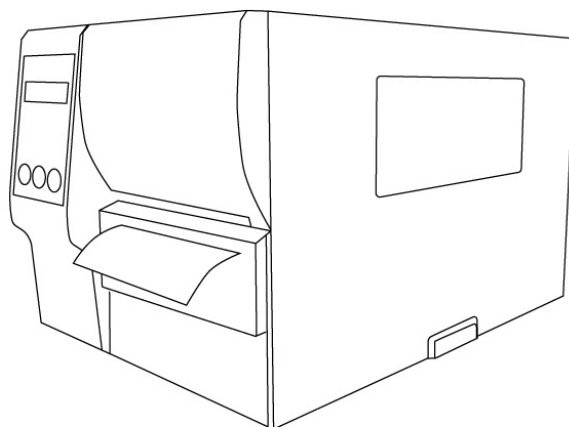
1. 掀開上蓋準備安裝紙卷。
2. 將紙捲插入紙張供應軸，然後將紙捲固定桿往內移。
3. 逆時針轉動門擋扣和紙張固定器。
4. 將紙張穿過印字頭模組下方，並穿過紙張感測器模組中間，確保紙張在滾軸上方。



5. 將紙張固定器恢復原位，關上鐵片支架，然後卡入門擋扣。



6. 關閉上蓋，並開啟印表機電源，或在印表機開機的情況下按下送紙鍵。接著印表機會自動將標籤送入裁紙器。



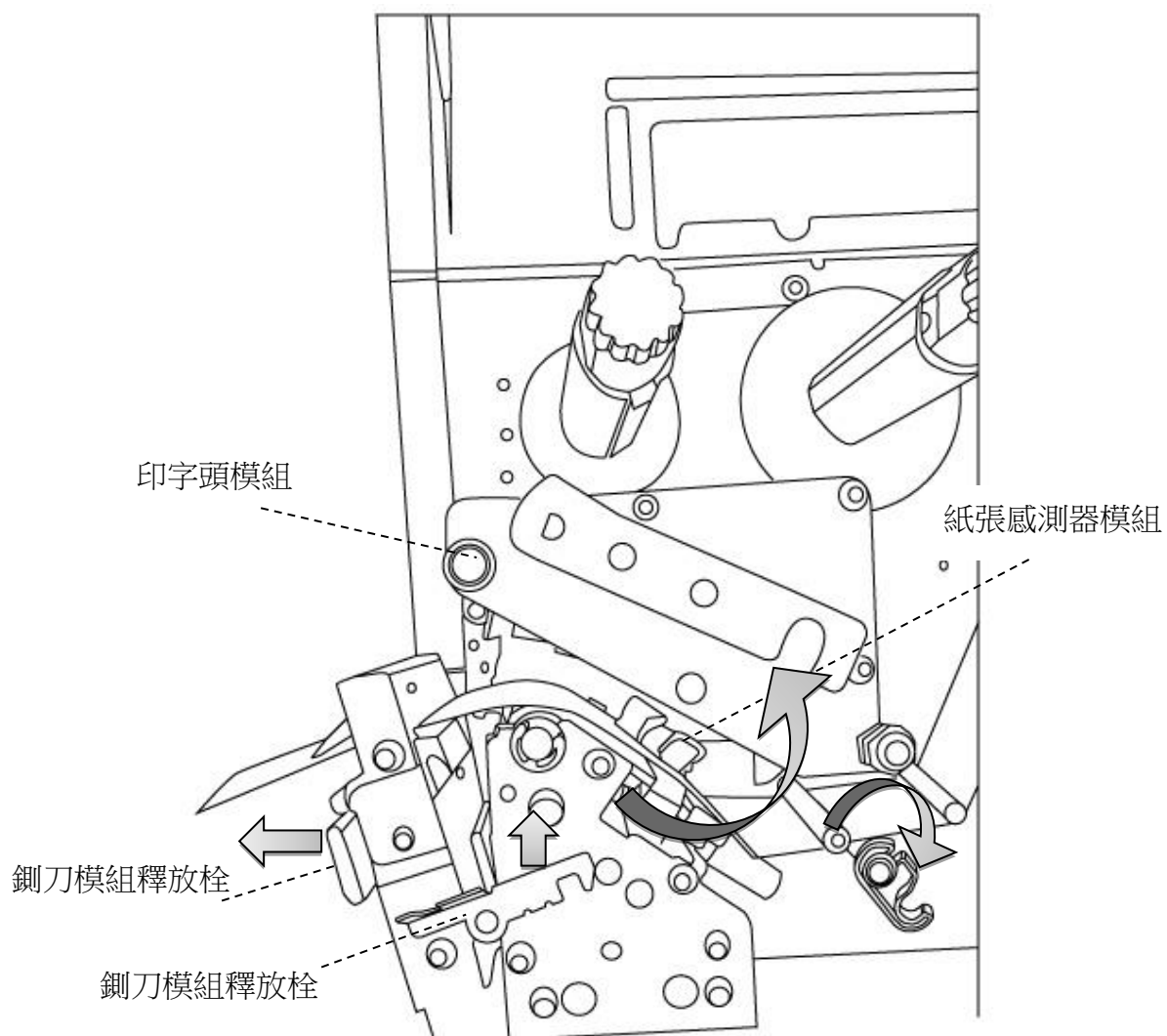
重要

安裝紙張後，在開始印刷前，建議前往[紙張感應器校正](#)，做校正動作。

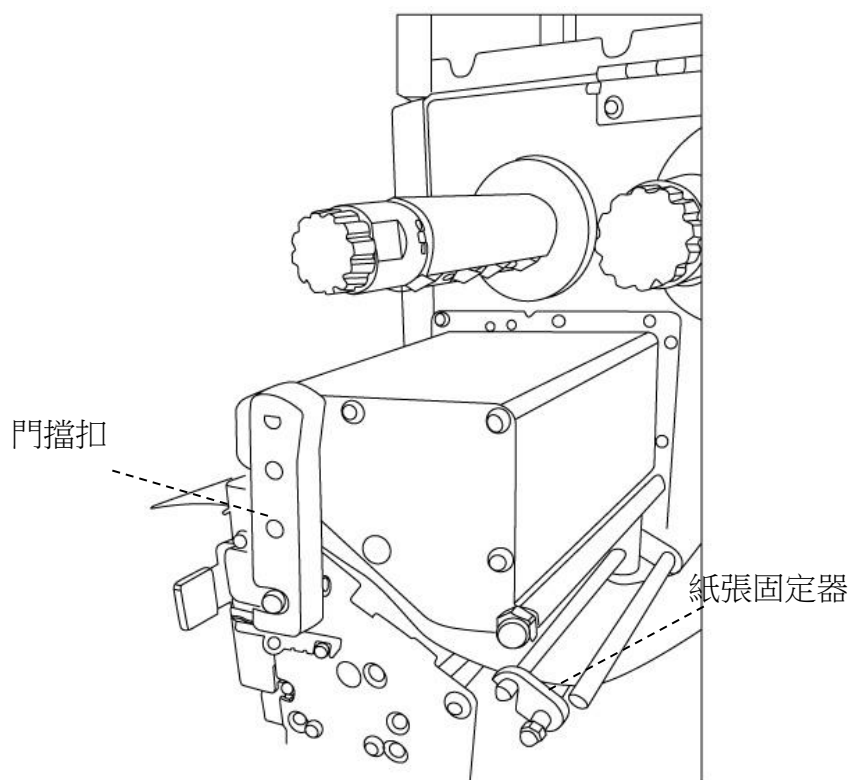
在鋸刀模式下安裝紙卷

步驟 1 到 3 與“標準模式”類似

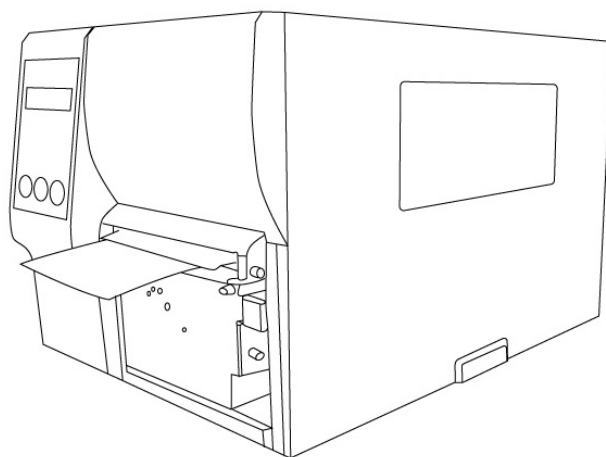
1. 掀開上蓋準備安裝紙卷。
2. 將紙捲插入紙張供應軸，然後將紙捲固定桿往內移。
3. 逆時針轉動門擋扣和紙張固定器。
4. 將紙張穿過印字頭模組下方，並穿過紙張感測器模組中間。使用鋸刀模組釋放栓放下鋸刀模組，並將紙張穿過鋸刀模組。



5. 推回裁刀模組，將紙張固定器恢復原位，卡入門擋扣。



6. 關閉上蓋，並開啟印表機電源，或在印表機開機的情況下按下送紙鍵。接著印表機會自動將標籤送入裁紙器。




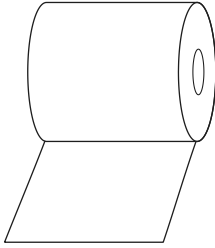
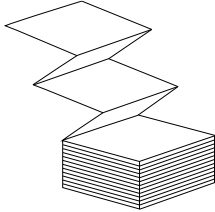

重要

安裝紙張後，在開始印刷前，建議前往[紙張感應器校正](#)，做校正動作。

2.3.3 紙張類型

印表機支援多種類型的紙張，包括非連續紙、連續紙與摺疊紙。下表說明各紙張的特性與用途。

紙張類型	示意圖	描述
非連續紙		<p>非連續紙是最常見的標籤列印素材，此類標籤除了普通紙外，尚有布、卡紙等材質，標籤與標籤之間留有間隙、洞孔、切口或黑標。大部分非連續紙的標籤都有底紙，有些則是無底紙的自黏標籤。</p>

紙張類型	示意圖	描述
連續紙		連續紙沒有間隙、洞孔、切口或黑標，您可以在紙張的任何位置列印資料。由於沒有間隙，有時會搭配裁刀來裁切紙張。
摺疊紙		摺疊紙可視為連續紙的一種，但它有非連續紙的特性，因為摺疊紙的標籤是用摺痕分開。有些摺疊紙也有黑標或底紙。
吊牌		吊牌大多由厚紙製成，中央處會有孔洞辨識，它不會有膠底或是底紙，通常會有車縫線在兩個吊牌之間。

2.4 安裝碳帶

下列步驟僅適用於熱轉列印模式。

熱感列印模式不需裝入碳帶。

iX4 Pro 系列碳帶供應軸可接受內碳或外碳的碳帶(碳帶碳粉層面朝外或朝內)。

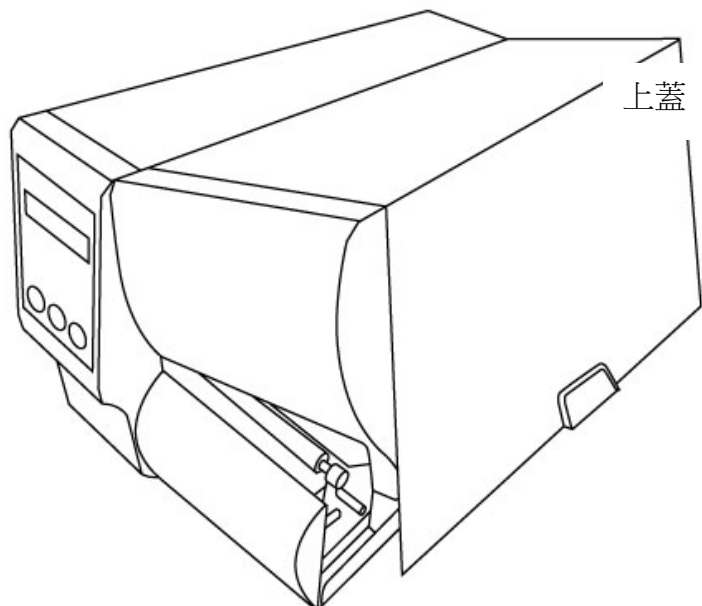


Note

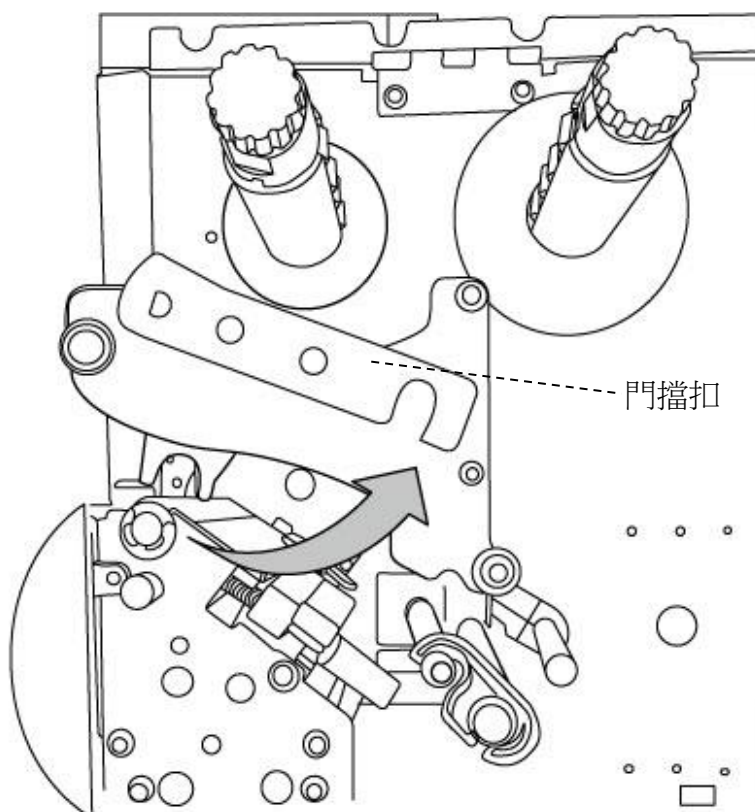
- 紙張和碳帶種類必須相符，才能呈現最佳的列印效果。
- 務必使用比紙張更寬的碳帶，以免印字頭磨損。

2.4.1 安裝碳帶

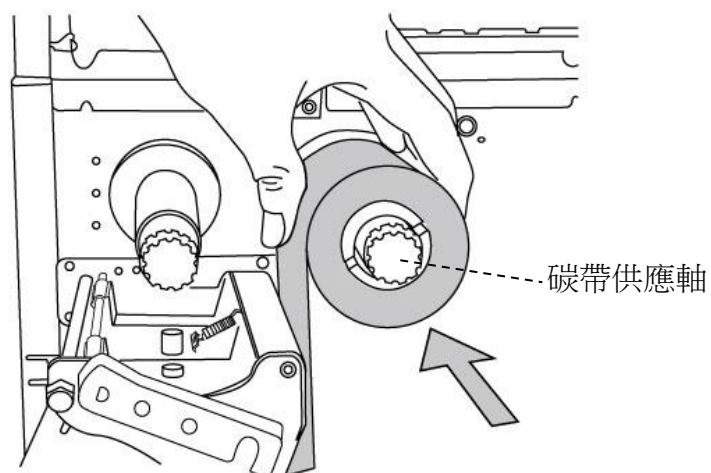
1. 打開上蓋，露出紙捲供應端。



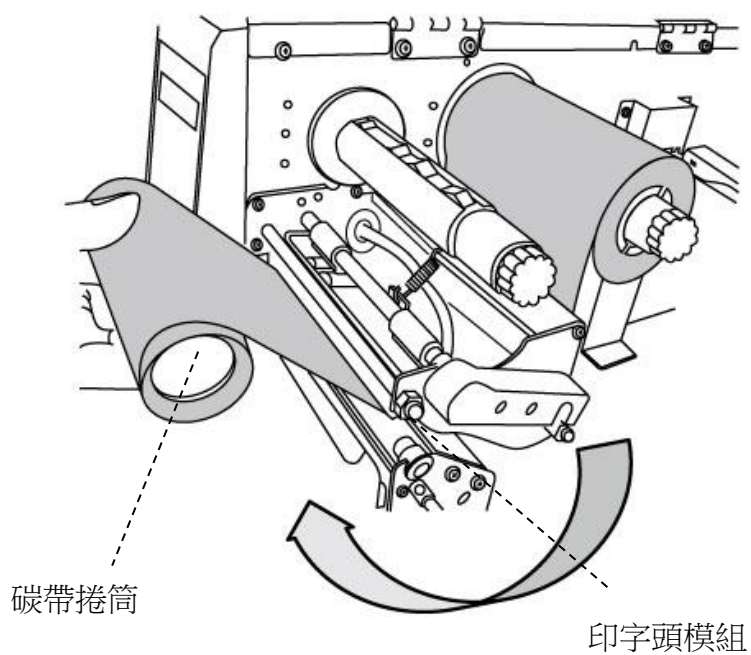
2. 逆時針轉動門擋扣。



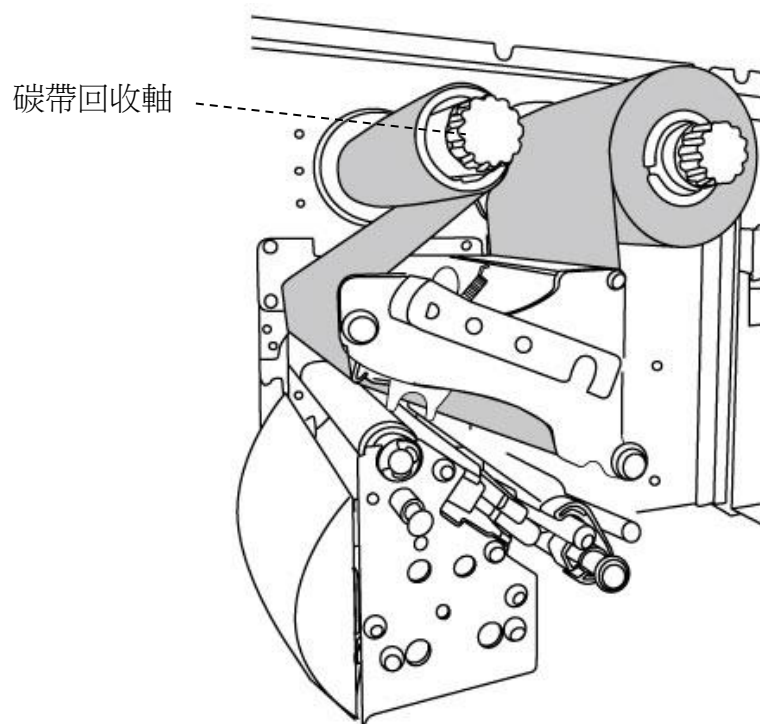
3. 拆開碳帶，將碳帶捲裝入碳帶供應軸。



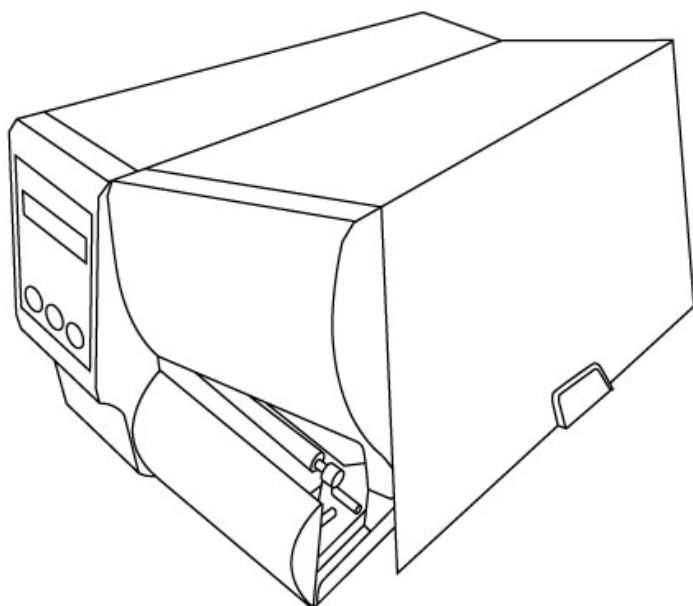
4. 將碳帶繞過印字頭模組下方。將碳帶前緣貼到碳帶捲筒，並將部分碳帶捲到捲筒上。確定將碳帶的碳粉層朝下。



5. 將碳帶捲筒插入碳帶回收軸，轉動回收軸，拉緊碳帶。



6. 關閉上蓋。



3 印表機操作

此章節提供更進一步的印表機操作資訊。

3.1 前側面板操作

透過按鍵改變印表機設定

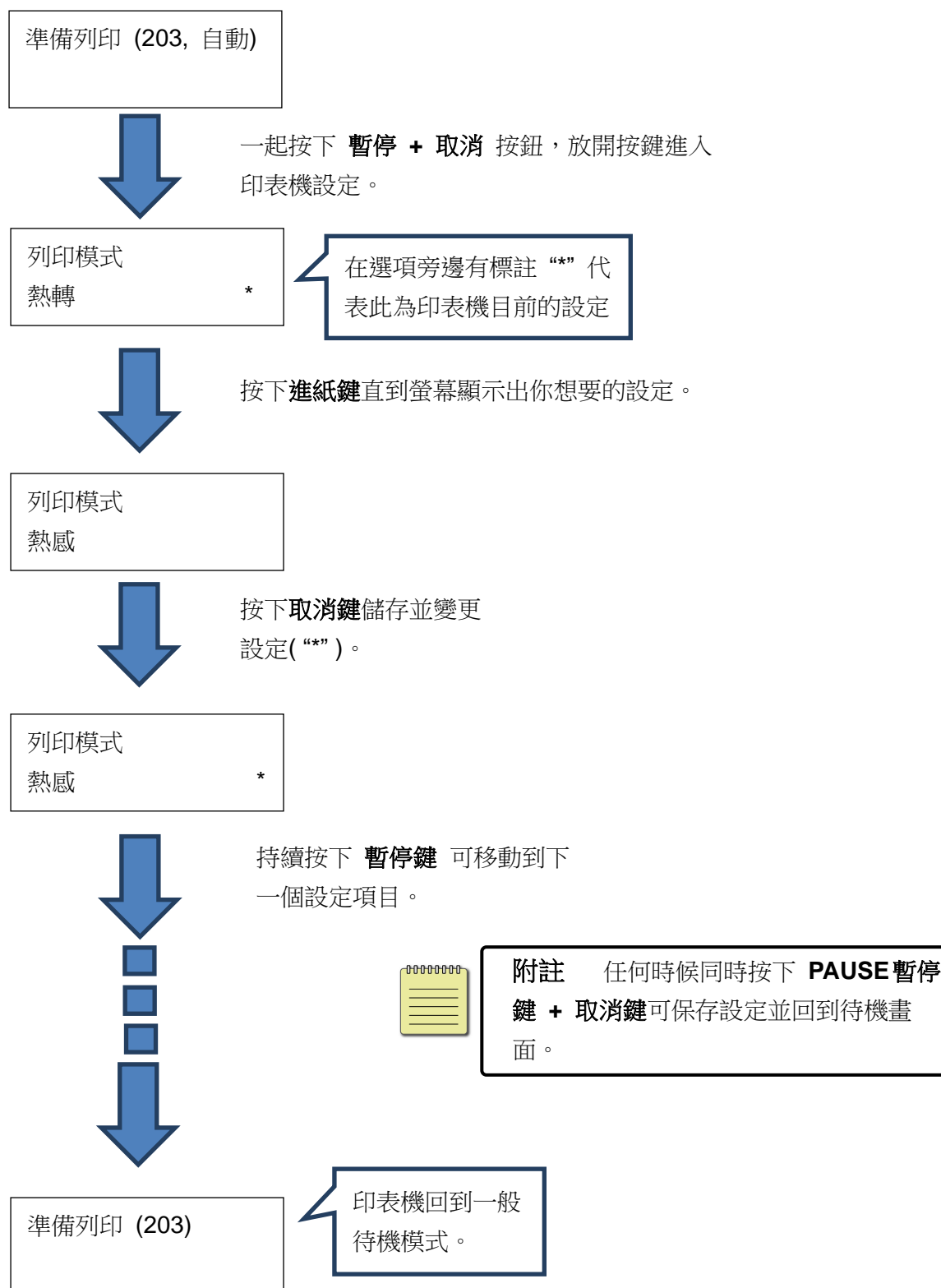
按鍵	功能
暫停+取消	按下進入設定模式。 再次按下可離開設定模式進入一般模式。
進紙	按下可顯示下一個選項。
暫停	按下可顯示下一個設定。
取消	選擇並儲存在 FLASH 記憶體內，開關機並不會影響其設定，透過按鍵設定或是對印表機下指令才會改變設定。



警告 請勿在列印中途或是傳送資料時切換設定。

3.1.1 面板設定印表機流程

以下流程範例為將印表機的熱轉式切換為熱感式。



按下 **暫停鍵 + 取消鍵** 超過 5 秒 可設定切換到不同語言。

項目	選項	工廠預設
顯示語言	繁中 英文	繁中

按下 **暫停鍵 + 取消鍵** 不超過 1 秒鐘設定印表機功能

NO.	項目	選項	工廠預設	註記
1	PRINT MODE 列印模式	THERM. TRANSFER 熱轉 DIRECT THERMAL 熱感	THERM. TRANSFER 熱轉	(切換選項將會重新啟動印表機)
2	CALIBRATION MODE 設定紙張校正 模式	INTELLI PRINT 智慧列印 SMART PRINT 聰明立即印	INTELLI PRINT 智慧列印	智慧列印：安裝標籤(不必對齊出紙位置)，關上列印座，按一次送紙鍵，印表機將送入一至兩張標籤，找到下一個標籤間隔或黑標後，即準備就緒可以列印。 聰明立即印：依照標籤長度設定首張標籤立即列印。列印前請先確認首張標籤底部邊緣已仔細對齊撕紙位置。 (切換選項將會重新啟動印表機)
3	CONTROL CODE SET 控制碼設定	STANDARD 標準控制碼 ALTERNATIVE 1 替代控制碼 1 ALTERNATIVE 2 替代控制碼 2	STANDARD 標準控制碼	只用於印表機語言 PPLA。 (切換選項將會重新啟動印表機)
4	CUT PEEL OFFSET 裁切剝紙 位置調整	-015 ~ 015 mm	000 mm	控制裁切和剝紙位置。

5	TPH VER OFFSET 列印位置調整	-009~009 mm	000 mm	垂直點位置的位移。
6	RECOVER PRINT 重新列印	ENABLE, 啟動 DISABLE 關閉	ENABLE 啟動	紙張用完或碳帶用完後不重印內容。
7	CUTTER INSTALLED 裁刀設置	NO 否 YES 是	NO 否	(切換選項將會重新啟動印表機)
8	PEELER INSTALLED 剝紙器設定	NO 否 YES 是	NO 否	
9	STAND ALONE 單機操作表單	NO 否 YES 是	NO 否	只用於印表機語言 PPLB。 (切換選項將會重新啟動印表機)
10	GDI 模式連續紙長	0 ~ 254 mm	000 mm	只有在 Windows 下搭配隨附的印表機驅動程式，並使用連續紙張時才會出現。
11	SPEED 列印速度	2 ~ 8 IPS (iX4-250 Pro) 2 ~ 6 IPS (iX4-350 Pro)	6 IPS (iX4-250 Pro) 5 IPS (iX4-350 Pro)	
12	COUNTING 列印張數計數	DOWN 減值 UP 增值	DOWN 減值	
13	MEDIASENSER TYPE 感測器類型	SEE-THROUGH 透射 試感測器 REFLECTIVE 反射式感測器	SEE-THROUGH 透射試感測器	選取紙張特性。變更此設定後，務必先執行紙張校正再開始列印。 (切換選項將會重新啟動印表機)
14	BACK FEED 紙張回拉	DISABLE 關閉 ENABLE 啟動	ENABLE 啟動	只用於印表機語言 PPLA/ PPLB; 選擇"ENABLE" "啟動"後會進入紙張回拉距離設定。

15	BACK DISTANCE 紙張回拉距離(mm)	10~40 mm	22 mm	只有在啟動紙張回拉時才會出現。
16	BASE DARKNESS 基本列印溫度	-28~28	0	
17	DARKNESS 濃淡度	0~30	16	選擇黑暗程度
18	BAUD RATE Baud Rate 傳輸速率	2400 / 4800 / 9600 / 19200 / 38400 / 57600 / 115200	9600	需與主機設定相同。 (切換選項將會重新啟動印表機)
19	PARITY (RS232) Parity 同位檢查	NONE 無 ODD 奇數 EVEN 偶數	NONE 無	需與主機設定相同。 (切換選項將會重新啟動印表機)
20	LENGTH (RS232) Data Bits 資料位元	8 DATA BITS 8 位元 7 DATA BITS 7 位元	8 DATA BITS 8 位元	需與主機設定相同。 (切換選項將會重新啟動印表機)
21	CLEAR FLASH 清除快閃記憶體	NO 否 YES 是	NO 否	注意: 啟動此設定會將記憶體中 已存的字型、圖形、標籤格式清除。
22	SETTING PRIORITY 設定優先順序	COMMAND 指令優先 LCD PANEL 面板優先	COMMAND 指令優先	選擇印表機設定是指令優先或是 LCD 優先。
23	EMULATION 韌體預設值	AUTO PPLA PPLB PPLZ	AUTO	

24	BUZZER 蜂鳴器	DISABLE 關閉 ENABLE 啟動	ENABLE 啟動	
25	STANDBY MODE 節能模式	DISABLE 關閉 1 MINUTE 1 分鐘 2 MINUTES 2 分鐘 5 MINUTES 3 分鐘 10 MINUTES 10 分鐘 20 MINUTES 20 分鐘 30 MINUTES 30 分鐘	DISABLE 關閉	
26	LOAD DEFAULTS 回復設定	LAST SAVED 上一次備份 FACTORY 原廠預設值 NETWORK 網路預設值	LAST SAVED 上一次備份	LAST SAVED 上一次備份: NO.1~15, NO.17, NO.22, NO.24~25 and language 會被讀取 FACTORY 原廠預設值 NO.1, NO6, NO9, NO11, NO14~15, NO17, NO.27~30 會被讀取 NETWORK 網路預設值 NO.27~30 會被讀取 (切換選項將會重新啟動印表機)

乙太網路設定項目及參數

NO.	項目	選項	附註
27	DHCP	DISABLE 關閉 ENABLE 啟動	<p>若已連接路由器，開機時會自動取得 IP 位址，則 DHCP 啟動。</p> <p>若未連接路由器，當 DHCP 為關閉時使用者可由 LCD 設定 IP 位址、子網路遮罩、預設閘道。</p> <p>每當關閉改為啟動，LCD 會顯示“乙太網卡更新完成...”，此時請將印表機重新開機。</p>
28	IP ADDRESS IP 位址	xxx.xxx.xxx.xxx	<p>xxx = 0~255，</p> <p>DHCP 為關閉時，預設 IP 位址為 192.168.1.100。</p>
29	SUBNET MASK 子網路遮罩	xxx.xxx.xxx.xxx	<p>當數值有底線“_”游標出現時表示 DHCP 關閉，如果沒有底線表示 DHCP 啟動。</p>
30	DEFAULT GATEWAY 預設閘道	xxx.xxx.xxx.xxx	<p>1. FEED (送紙鍵): 變更內容。 (可由 000.000.000.000 設到 255.255.255.255)</p> <p>2. PAUSE (暫停鍵): 移動游標底線“_”位置。 (例如 255.255.255.255 變成 255.255.255.25<u>5</u>)</p>
31	MAC ADDRESS 實體位址	Read only	<p>3. CANCEL(取消鍵): 選取下一個功能設定。(底線“_”必須在各參數的第三位數，例如: xxx)</p> <p>4. 若只更改 IP ADDRESS (IP 位址)或是 SUBNET MASK (子網路遮罩)，都需先進入 DEFAULT GATEWAY (預設閘道) 選項再按一次 CANCEL 鍵，此時 LCD 就會顯示“網卡更新完成...”，再將印表機重新開機。</p>

WiFi module (可選)

NO.	項目	選項	附註
32	WIFI SSID 無線 SSID	Read only 僅供顯示	iX4 Pro 系列可選擇 WIFI 模組，將印表機與電腦連線，使用 Print Tool 設定印表機 WIFI 模組，更多資訊請參考 Print Tool 使用手冊。
33	WIFI IP ADDRESS 無線 IP 位置	Read only 僅供顯示	
34	WIFI SUBNET MASK 無線子網路遮罩	Read only 僅供顯示	
35	WIFI GATEWAY 無線閘道	Read only 僅供顯示	
36	WIFI MAC ADDRESS 無線實體位址	Read only 僅供顯示	

3.2 紙張感應器校正

在開始校正之前，必須先正確裝入紙張和碳帶，並將標籤感測器移到正確的位置。每次裝入紙張，或變更為不同類型或尺寸的紙張時，都應該執行一次紙張校正。無螢幕的型號可以依燈號顯示判別。

1. 關閉印表機電源。
2. 按住印表機**暫停鍵(PAUSE)**，並開啟印表機電源。
3. LCD 上出現「校正 ...」(紙張校正中)，而且**確認(READY)**和**紙張狀況燈(MEDIA)**同時閃爍時，再放開暫停鍵。
4. 印表機會送出 1~2 張的空白標籤。
5. 出現「**READY**」(準備列印)時，確認和紙張燈就會停止閃爍，並保持恆亮。

3.3 列印印表機設定頁

列印印表機設定頁，可用來檢查印字頭的列印品質及列印出印表機的內部設定。步驟如下：

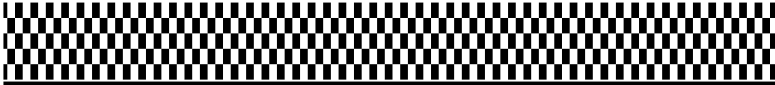
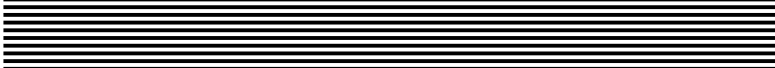




1. 關閉印表機電源。
2. 確認有裝入紙張與碳帶。
3. 按住送紙鍵(FEED)，並開啟印表機電源。
4. 當LCD上顯示「自我測試頁...」(列印印表機設定頁)的訊息，再放開送紙鍵。
5. 接著印表機就會印出印表機設定頁。(如下圖)



Note: PPLB ONLY 印表機會進入傾印模式(*dump mode*)。若要繼續正常操作，請按一下取消鍵(CANCEL/RESET)，取消診斷模式，或重新開機。當LCD上出現「READY」(準備列印)，確認燈停止閃爍，並保持恆亮時，印表機已恢復正常模式。

印表機設定頁範例

```

LABEL PRINTER WITH FIRMWARE
1  ix4-250-V01.01 20170307 PPLB
2  STANDARD RAM : 32M BYTES
3  AVAILABLE RAM : 3676K BYTES
4  FLASH TYPE : ON BOARD 16M BYTES
5  AVAILABLE FLASH : 8448K BYTES
6  NO. OF DL SOFT FONTS(FLASH) : 1
7  NO. OF DL SOFT FONTS(RAM) : 0
8  NO. OF DL SOFT FONTS(HOST) : 0
9  H. POSITION ADJUST.: 0000
10 SEE-THRU SENSOR
11 REF: 0221 SEE: 0098
12 RTC TIME: 6/13/16(12:20:49)
13 MAX LABEL HEIGHT: 100 INCHES
14 PRINT WIDTH: 812 DOTS
15 LAB LEN(TOP TO TOP): 79mm
16 SPEED: 6 IPS
17 DARKNESS: 8
18 THERMAL TRANSFER
19 PRINT LENGTH: 12M
20 CUT COUNT:34
21 RS232: 9600, 8, N, 1P, XON/XOFF
22 CODE PAGE : English (437)
23 MEDIA : NON-CONTINUOUS
24 CALIBRATION MODE: INTELLI PRINT
25 BACKFEED DISABLED
26 CUTTER ENABLED
27 PEELER DISABLED
28 CUTTER/PEELER OFFSET: 0 <+-.01mm>
29 IP ADDRESS: 0.0.0.0
30 SUBNET MASK: 0.0.0.0
31 GATEWAY: 0.0.0.0
32 MAC ADDRESS: 00-00-00-00-00-00
33 DHCP: ENABLED
34 DHCP CLIENT ID: FFFFFFFFFFFFFFFF
                    FFFFFFFFFFFFFFFF
35 DHCP HOST NAME:
36 SNMP: ENABLED
37 SOCKET COMM.: ENABLED
38 SOCKET PORT: 9100
39 IPV6 MODE: MANUAL
40 IPV6 TYPE: NONE
41 IPV6 ADDRESS: 0000:0000:0000:0000:
                    0000:0000:0000:0000
42 LINK LOCAL : 0000:0000:0000:0000:
                    0000:0000:0000:0000
43 PRODUCT SN: 00000000001
44 USB SN: 000000000001
45 CG ENABLED
46 ot(0,0)<0.1dot,0.01mm>
47 rm(0,0)<1+ 0-,0.01mm>
48 sm(0,0)<1+ 0-,0.01mm>
49 rv(302,250,52)<0.01v><P>
50 sv(246,100,145)<0.01v><P>
54 bv(329,9,320)<0.01v><P>
52 rso(0)<0.01mm>
53 sso(0)<0.01mm>
54 This is internal font 1. 0123456789 ABCabcXyz
55 This is internal font 2. 0123456789 ABCabcXyz
56 This is internal font 3. 0123456789 ABCabcXyz
57 This is internal font 4. 0123456789 ABCXYZ
58 THIS IS INTERNAL FONT
59 
60 
61 
62 
63 
64 

```

1. Version Information

韌體版本與日期。

2. Standard RAM

暫存記憶體標準容量。

3. Available RAM

暫存記憶體可用容量。

4. Flash Type

永存記憶體類型與容量。

5. Available Flash

永存記憶體可用容量。

6. No of DL soft fonts (FLASH)

已下載軟體字型的組數(永存記憶體)。

7. No of DL soft fonts (RAM)

已下載軟體字型的組數(暫存記憶體)。

8. No of DL soft fonts (HOST)

已下載軟體字型的組數(USB HOST)。

9. H. Position Adjust

水平列印位置調整。

10. Sensor Type

紙張感測器設定(See-Through 穿透式或 Reflective 反射式)。

11. Label-less Calibration Value

無紙校正參數，若無校正過，值為 0000。

12. RTC Time

若有內建 RTC，將會顯示計時器的時間/日期設定(小時:分鐘:年)。

13. Max Label Height

一次最大可列印長度，200dpi 機型為 100 英吋，300dpi 機型為 50 英寸。

14. Print Width

列印寬度 (dots)。

15. Lab Len (Top to Top)

紙張長度設定，對於非連續紙而言為兩張標籤的最上層之間的距離

16. Speed

列印速度，單位為每秒多少英吋

17. Darkness

目前的列印濃淡度，也就是熱度設定

18. Print Method

列印方式為熱轉式(TT)或是熱感式(DT)，熱轉式需要碳帶，熱感式不需要碳帶。

19. Print Length

總列印長度。

20. Cut Count

裁切標籤數量。

21. RS232 Protocol

串列埠參數設定依序為：鮑率、資料長度、位元檢查、停止位元和流量控制。

22. Code page

國際字元集。

23. Media

紙張類型。

24. Calibration mode

分成 intelli mode 和 smart mode

Intelli mode: 按照安裝紙卷流程安裝完畢後，按一下送紙鍵，印表機送出 1~2 張標籤偵測間距/黑標。

Smart mode: 在第一張標籤上，直接列印，使用時請確保第一張紙張邊緣有確實貼齊撕紙的位置。

25. Backfeed Enabled/Disabled

紙張回拉功能 (啟動/關閉)，若啟動，在每一次開始新的列印時，印表機將會回拉紙張並印出標籤，若關閉，則不會有此項功能動作。

26. Cutter Enabled/Disabled

開啟或關閉列印時的鋸刀功能。

27. Dispenser Enabled/Disabled

開啟或關閉列印時的剝紙功能。

28. Cutter/Dispenser Offset

裁切/剝紙位置調整。

29. IP Address

印表機的固定 IP 位置，預設值為 “192.168.1.1”。

30. Subnet Mask

子網路遮罩，預設值為 “255.255.255.0.”，詳細定義請參考 Technical

Manual。

31. Gateway

預設閘道，預設值為“0.0.0.0。”詳細定義請參考 Technical Manual。

32. MAC Address

實體位址，詳細定義請參考 Technical Manual。

33. DHCP

若開啟 DHCP 印表機將會自動獲得 IP 位置。

34. DHCP Client ID

DHCP 客戶端 ID。

35. DHCP Host Name

DHCP 端名稱

36. SNMP

簡單網路管理協定。

37. Socket Communication

開啟時，主機端通訊會經由此網路連上印表機。

38. Socket Port

印表機的網路埠。

39. IPv6 Mode

顯示如何獲得 IPv6 的方式，為以下三種模式: MANUAL, DHCPv6 和 AUTO。

40. IPv6 Type

印表機的 IPv6 位址種類，為以下四種: NONE, NORMAL, EUI 和 ANY。

41. IPv6 Address

印表機的 IPv6 位址。

42. Link Local

IPv6 網段位置，會自動重新分配

43. Product SN

產品序列碼

44. USB SN

USB HOST 的序列碼。

45. CG Enable

印表機可使用 True Type 字型。

46. TPH and Cutter Offset

開發者偵測錯誤用。

47. Reflective Sensor Gap Calibration

開發者偵測錯誤用。

48. See-Through Sensor Gap Calibration

開發者偵測錯誤用。

49. Reflective Sensor Profile

開發者偵測錯誤用。

50. See-Through Sensor Profile

開發者偵測錯誤用。

51. Ribbon Sensor Profile

開發者偵測錯誤用。

52. Reflective Sensor Offset

開發者偵測錯誤用。

53. See-Through Sensor Offset

開發者偵測錯誤用。

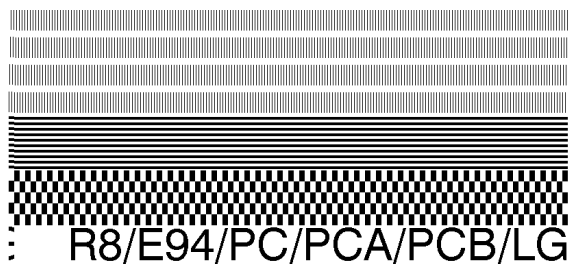
54-58. Font Image

印表機內建字型資訊。

59-64. TPH Test Pattern

印字頭測試可檢測損壞的針頭。

PPLA



Courier Fonts:

ASD Smooth font (18 points) - 12

ASD Smooth font (14 points) - 123456789

ASD Smooth font (12 points) - 123456789 ABCa

ASD Smooth font (1 points) - 123456789 ABCabcXyz

ASD Smooth font (8 points) - 123456789 ABCabcXyz

ASD Smooth font (6 points) - 123456789 ABCabcXyz

123456789

This is internal font 7. 0CR-A ABCabc

THIS IS INTERNAL FONT

THIS IS INTERNAL FONT 5. 012345678

THIS IS INTERNAL FONT 4. 012345678

THIS IS INTERNAL FONT 3. 0123456789 ABCABC

This is internal font 2. 0123456789 ABCabcXyz

This is internal font 1. 0123456789 ABCabcXyz

This is internal font 0. 0123456789 ABCabcXyz

sso(0)<0.01mm>

rso(0)<0.01mm>

bv(329.9,320)<0.01u><P>

sv(246.100,145)<0.01u><P>

rv(302,250,52)<0.01u><P>

sm(0,0)<1+ 0-.0.01mm>

rm(0,0)<1+ 0-.0.01mm>

ot(0,0)<0.1dot,0.01mm>

CG ENABLED

USB SN: 000000000001

PRODUCT SN: 000000000001

0000:0000:0000:0000

LINK LOCAL : 0000:0000:0000:0000:

0000:0000:0000:0000:

IPV6 ADDRESS: 0000:0000:0000:0000:

IPV6 TYPE: NONE

IPV6 MODE: MANUAL

SOCKET PORT: 9100

SOCKET COMM.: ENABLED

SNMP: ENABLED

DHCP HOST NAME:

FFFFFFFFFFFFFFFF

DHCP CLIENT ID: FFFFFFFFFFFFFFFFFF

DHCP: ENABLED

MAC ADDRESS: 00-00-00-00-00-00

GATEWAY: 0.0.0.0

SUBNET MASK: 0.0.0.0

IP ADDRESS: 0.0.0.0

CUTTER/PEELER OFFSET: 0 <+0.01mm>

PEELER DISABLED

CUTTER ENABLED

BACKFEED DISABLED

CALIBRATION MODE: INTELLI PRINT

MEDIA : NON-CONTINUOUS

STD CTRL CODES

CODE PAGE : PC-850

RS232: 9600,8,N,1P,XON/XOFF(SOFTWARE)

CUT COUNT:34

PRINT LENGTH: 12M

THERMAL TRANSFER

DARKNESS: 10

SPEED: 6 IPS

LAB LEN(TOP TO TOP): 79mm

PRINT WIDTH: 801 DOTS

MAX LABEL HEIGHT: 100 INCHES

RTC TIME: 6/13/16(12:22:44)

REF: 0221 SEE: 0098

SEE-THRU SENSOR

H. POSITION ADJUST.: 0000

NO. OF DL SOFT FONTS(HOST) : 0

NO. OF DL SOFT FONTS(RAM) : 0

NO. OF DL SOFT FONTS(FLASH) : 0

AVAILABLE FLASH : 8448K BYTES

FLASH TYPE : ON BOARD 16M BYTES

AVAILABLE RAM : 3676K BYTES

STANDARD RAM : 32M BYTES

iX4-250-V01.01.20170307 PPLA

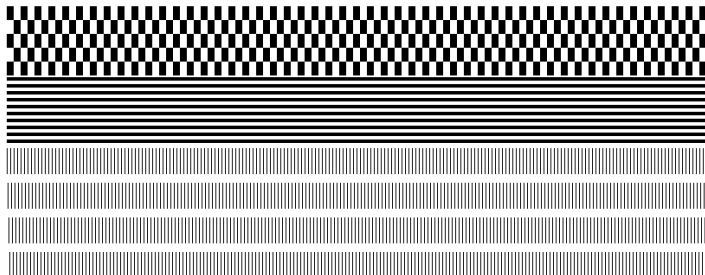
LABEL PRINTER WITH FIRMWARE

PPLZ

```

LABEL PRINTER WITH FIRMWARE
ix4-250-v01.01 20170307 PPLZ
STANDARD RAM : 32M BYTES
AVAILABLE RAM : 3676K BYTES
FLASH TYPE : ON BOARD 16M BYTES
AVAILABLE FLASH : 8448K BYTES
NO. OF DL SOFT FONTS(FLASH) : 0
NO. OF DL SOFT FONTS(RAM) : 0
NO. OF DL SOFT FONTS(HOST) : 0
H. POSITION ADJUST.: 0000
SEE-THRU SENSOR
REF: 0221 SEE: 0098
RTC TIME: 6/13/16(12:25:11)
MAX LABEL HEIGHT: 100 INCHES
PRINT WIDTH: 801 DOTS
LAB LEN(TOP TO TOP): 79mm
SPEED: 6 IPS
ABS. DARKNESS: 16
TRIM. DARKNESS: 0
THERMAL TRANSFER
PRINT LENGTH: 12M
CUT COUNT:34
RS232: 9600, 8, N, 1P, XON/XOFF
CARET CONTROL CHAR : <^> 5EH
DELIMITER CONTROL CHAR : <,> 2CH
TILDE CONTROL CHAR : <~> 7EH
CODE PAGE : USA1
MEDIA : NON-CONTINUOUS
CALIBRATION MODE: INTELLI PRINT
REPRINT AFTER ERROR : ENABLED
BACKFEED DISABLED
CUTTER ENABLED
PEELER DISABLED
CUTTER/PEELER OFFSET: 0 <+-0.01mm>
IP ADDRESS: 0.0.0.0
SUBNET MASK: 0.0.0.0
GATEWAY: 0.0.0.0
MAC ADDRESS: 00-00-00-00-00-00
DHCP: ENABLED
DHCP CLIENT ID: FFFFFFFFFFFFFFFF
FFFFFFFFFFFFFFF
DHCP HOST NAME:
SNMP: ENABLED
SOCKET COMM.: ENABLED
SOCKET PORT: 9100
IPV6 MODE: MANUAL
IPV6 TYPE: NONE
IPV6 ADDRESS: 0000:0000:0000:0000:
0000:0000:0000:0000
LINK LOCAL : 0000:0000:0000:0000:
0000:0000:0000:0000
PRODUCT SN: 0000000001
USB SN: 000000000001
CG ENABLED
ot(0,0)<0.1dot,0.01mm>
rm(0,0)<1+ 0-,0.01mm>
sm(0,0)<1+ 0-,0.01mm>
rv(302,250,52)<0.01v><P>
sv(246,100,145)<0.01v><P>
bv(329,9,320)<0.01v><P>
rso(0)<0.01mm>
sso(0)<0.01mm>
THIS IS FONT a. 0123aBcde
THIS IS FONT B. 0123aBcAbc
THIS IS FONT C. 0123aBcabc
THIS IS FONT D. 0123aBcabc
THIS IS FONT E. 0123aBcabc
THIS IS FONT F. 0123aBcabc
THIS IS FONT G.
THIS IS FONT H. 0123ABC
This Is Font CG Triumv Bd Condensed.

```



3.4 重設為原廠預設值

要重置時前請注意，此功能會使所有印表機參數重設回原廠預設值。若可能的話，請在載入預設前，印出配置標籤以作為印表機的設定記錄。所有設定會儲存到 **FLASH** 記憶體中，這些設定即使關閉印表機電源也不會消失。沒有**LCD**的型號可以藉由觀察燈號操作。

將印表機重設為原廠預設值：

1. 關閉印表機電源。
2. 按住**取消鍵**，並開啟印表機電源。
3. 當螢幕顯示“重置”而且確認和紙張指示燈同時閃爍時，再放開**取消鍵**。
4. 當螢幕顯示“READY” 確認指示燈就會停止閃爍，並保持恆亮。
5. 此時，以下的印表機參數已重設為原廠預設值：
 - 標籤參數
 - 列印熱度
 - 列印速度
 - 符號集 (語言)
 - 其他參數因指令集而異

詳細資訊可參考[回復設定](#)



附註:

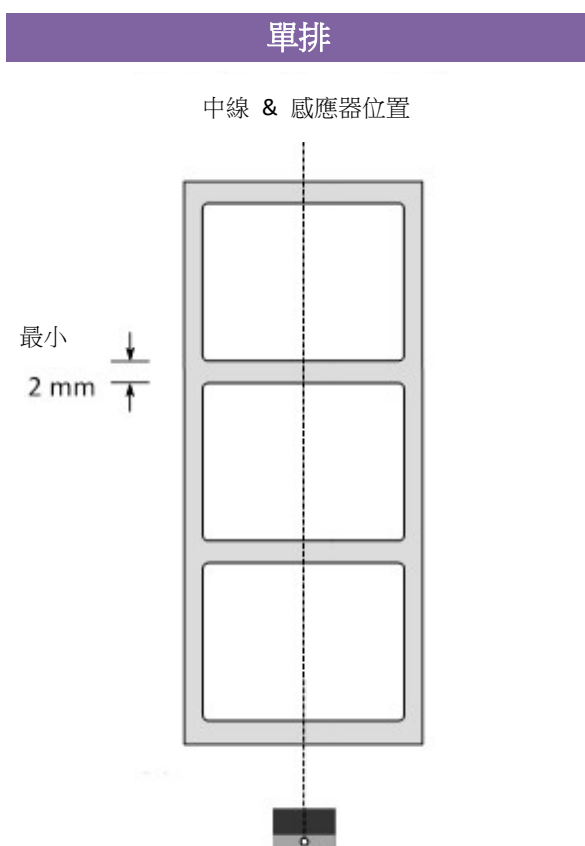
已列印的標籤長度不會被重設。

3.5 紙張感應

印表機提供兩種類型的紙張感應器：穿透式與反射式。它們可偵測特定的紙張類型。

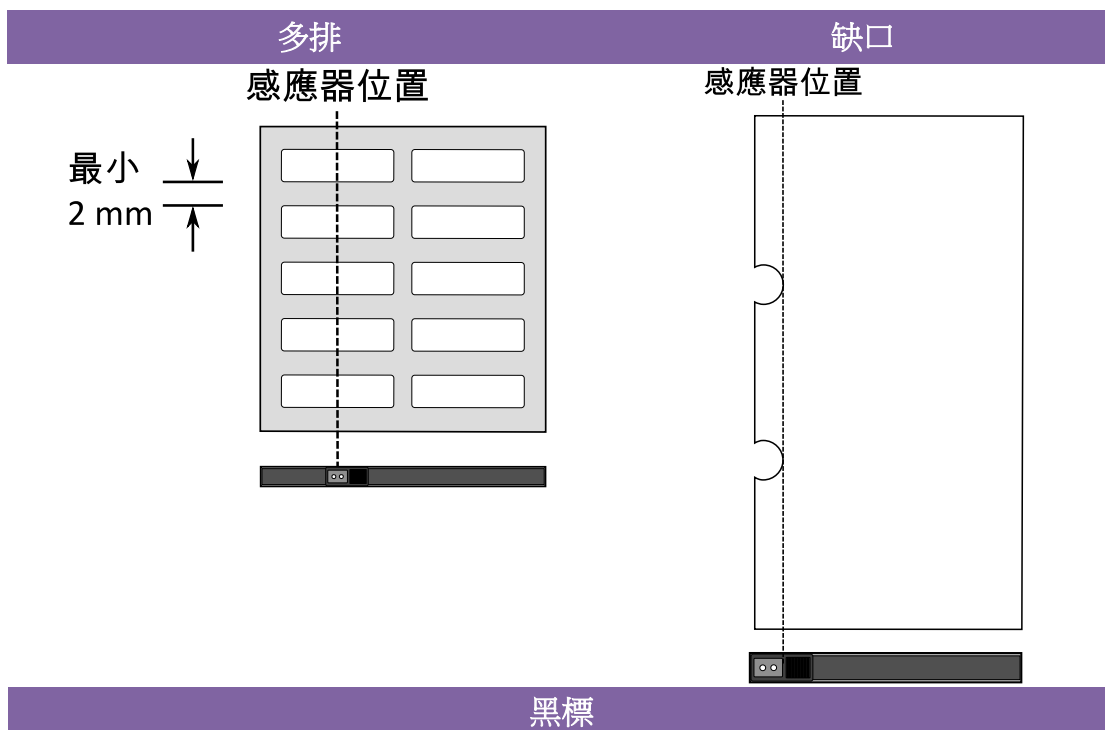
3.5.1 穿透式感應器

穿透式感應器可偵測橫越整張標籤的間隙。

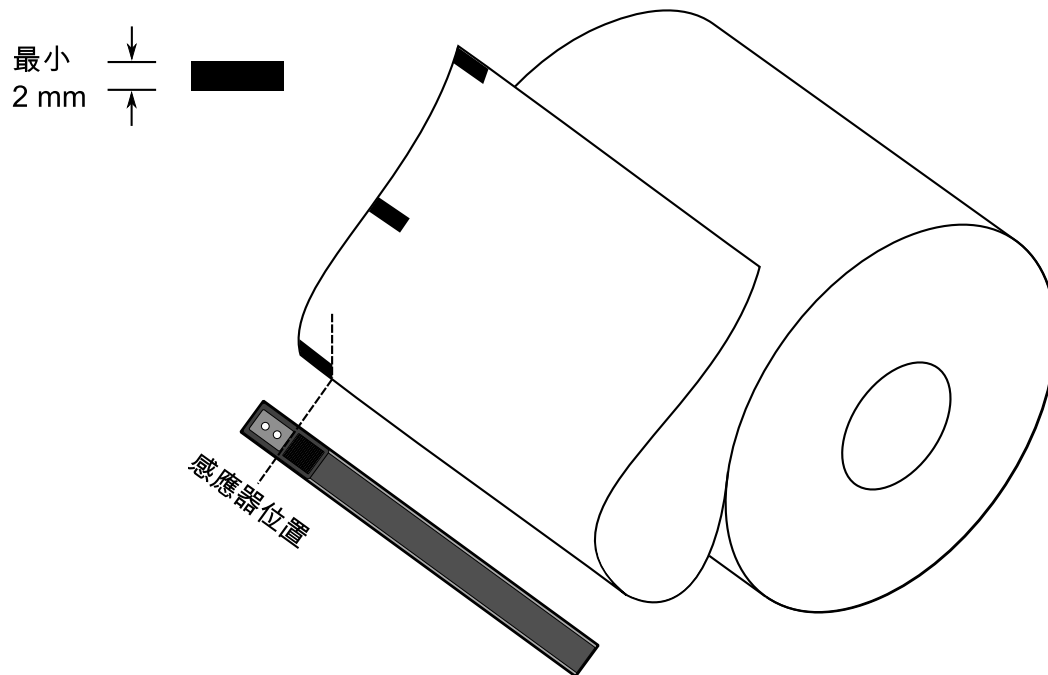


3.5.2 反射式感應器

反射式感應器可偵測中央的間隙、缺口與黑標。



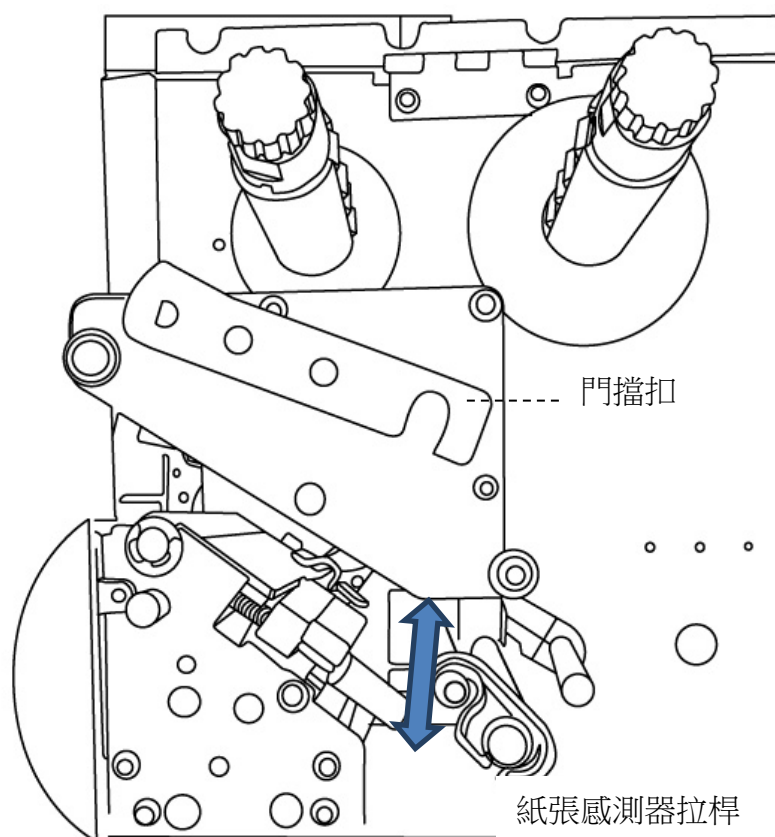
將紙張向上翻，使黑標面朝下對齊感應器。



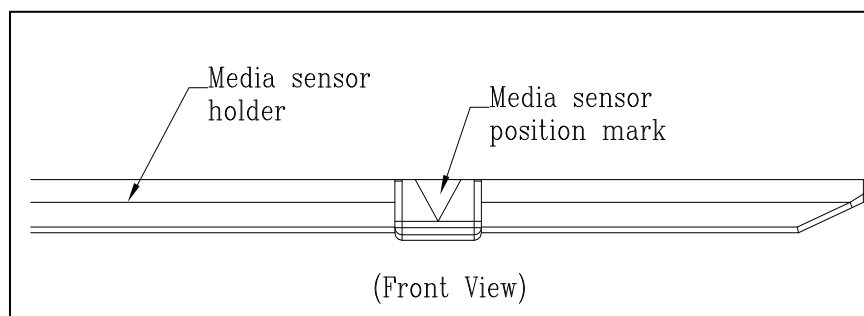
3.5.3 調整紙張感測器位置

紙張感測器在偵測標籤上的的間隔或孔洞，以幫助印表機決定起始列印位置與紙張的長度。在使用間隔式標籤時，紙張感測器的位置只要是在紙張範圍內都可正常偵測。但是若使用的是孔洞式標籤紙，將紙張感測器拉桿往下拉，即可向左或向右調整紙張感測器模組位置。

鬆開印字頭門擋扣 (如同[安裝碳帶](#))。



務必確認紙張感測器位置標示(Media sensor position mark)座落在標籤紙孔洞的正上方。



3.6 通訊

3.6.1 介面和需求

此印表機包含了 USB type A 和 type B 介面、9 針腳 Electronics Industries Association (EIA) RS-232 串列埠、一個標準的並列埠(選配)、GPIO 介面(選配)。

■ USB 介面需求

本通用串列匯流排 (USB) 介面，可相容於現有的電腦硬體。USB 具備「隨插即用」設計，讓安裝更方便。而且多台印表機還可共用同一個 USB 連接埠/集線器。

針對不同的用途分為 Type A 和 Type B

USB type A	USB 隨身碟, USB 鍵盤 or USB 掃描器。
USB type B	連接到個人電腦設定印表機。

■ 串列埠 (RS-232)

要求的傳輸線一端必須為 9 針腳 D 型公接頭，以插入印表機背面對應的串列埠。串列埠傳輸線的另一端則連接到電腦主機上的串列埠。如需技術及針腳定義資訊，請參閱本手冊中的 [RS-232C](#) 規格。

■ 並列埠 (Parallel) (可選)

要求的傳輸線 (建議使用 IEEE 1284 相容產品) 一端必須為標準 36 針腳並列接頭，以插入印表機背面的並列埠。並列介面傳輸線的另一端則連接到電腦主機上的並列埠。如需針腳定義資訊，請參閱本手冊中的 [並列埠](#) 規格。



附註 並列埠的速度高於串列埠。

■ General-purpose input/output (GPIO)

針腳的需求和應用取決於使用者的定義，功能是多樣化的，例如在常見的使用中，I/O 訊號可引起 CPU 中斷，若需要更多資訊，請洽當地的代理商。

■ 乙太網路模組狀態指示燈

有兩種顏色的指示燈幫助了解乙太網路的狀態：

LED 狀態	說明	
同時熄滅	未偵測到任何的乙太網路連結。	
閃爍	印表機等待確認中。 可能需要約 20~30 秒才能就緒。	
橘（黃）色	雙工／衝突	亮起：全雙工 熄滅：半雙工 閃爍：衝突發生
綠色	連線指示燈	亮起：已連結 熄滅：未連結 閃爍：連結中

3.7 驅動程式安裝

隨附的印表機驅動程式可在 Windows XP/ Vista/ Windows 7/ Windows 8/ Windows 10 平台下的所有應用程式中使用，並支援 32 位元/ 64 位元作業系統。安裝此驅動程式後，便可執行任何常見的 Windows 軟體應用程式，包括 Argox Bartender UL 標籤編輯軟體或 MS Word 等，並使用本印表機印出。

我們衷心建議您，在安裝 Seagull 驅動程式以及升級時，使用 Seagull 的驅動程式精靈 (Seagull Driver Wizard) 進行安裝，而不是用微軟的新增印表機精靈。

(雖然“新增印表機精靈”是由微軟所設計，但易於在升級現有驅動程式時，不正確地執行一些程式工作。同時，若有任何 Windows 程式正在使用印表機驅動程式，新增印表機精靈無法作有效的處理。)

驅動程式可從立象科技網站 >> 技術支援 >> 下載中心 >> 選取產品進行下載:

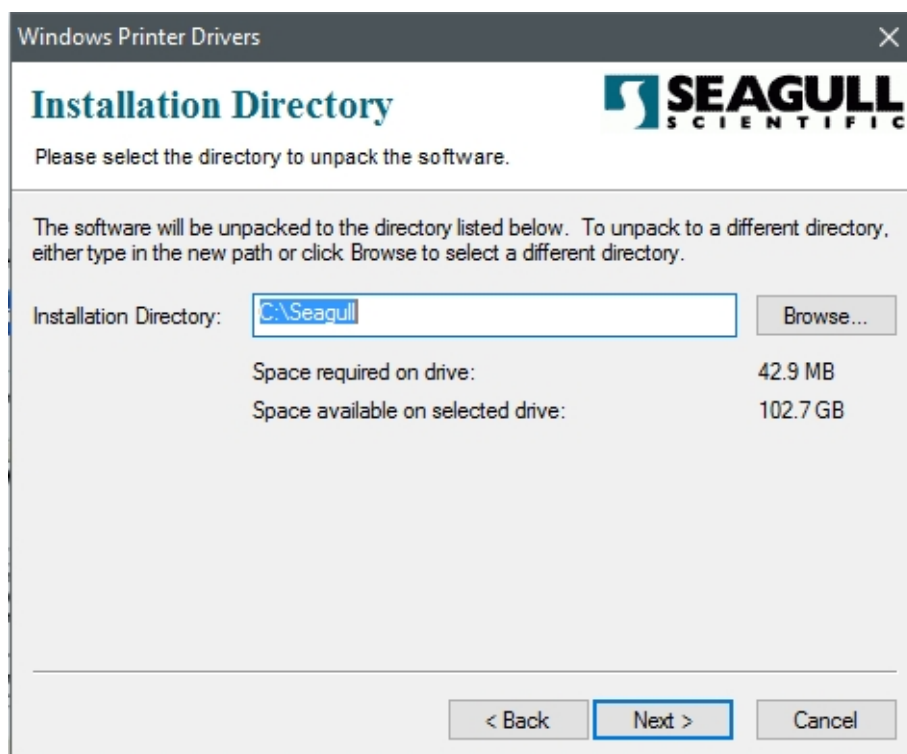
<http://www.argox.com/content.php?sno=0000033>

3.7.1 安裝隨插即用驅動程式 (僅適用於 USB)

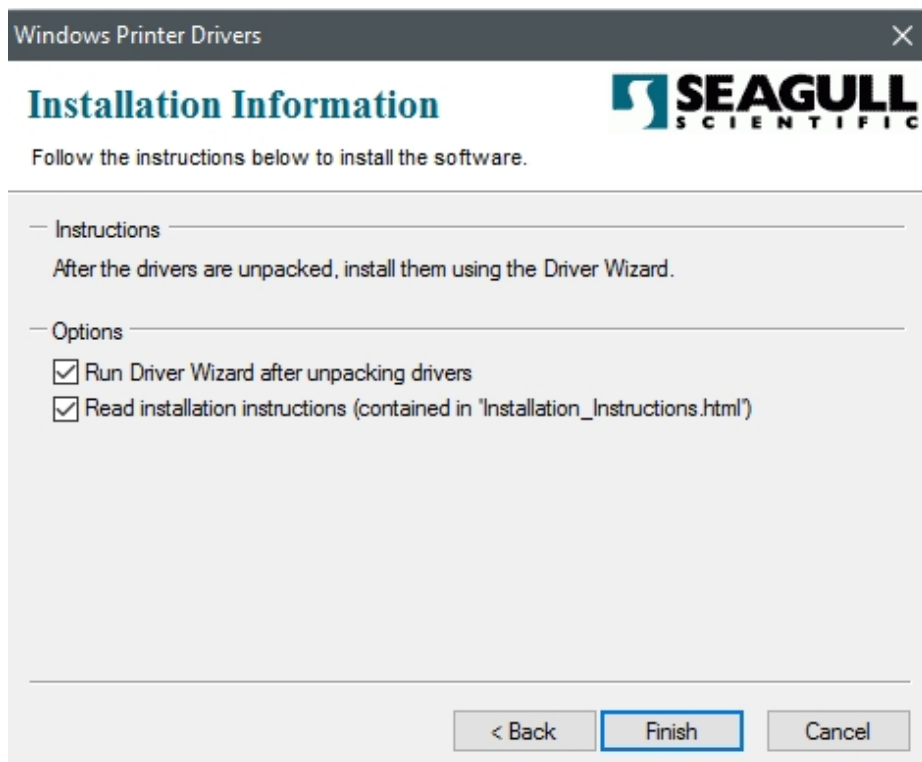
1. 先將印表機關機。先把電源線接到電源插座上，然後將電源線的另一端接到印表機的電源插孔。再將 USB 線連接到印表機與電腦主機，執行 Seagull 的驅動程式精靈(DriverWizard)。
2. 執行從 Argox 網站上下載的驅動程式，Windows Printer Driver 提示時，選取「我接受」並按一下「下一步」。



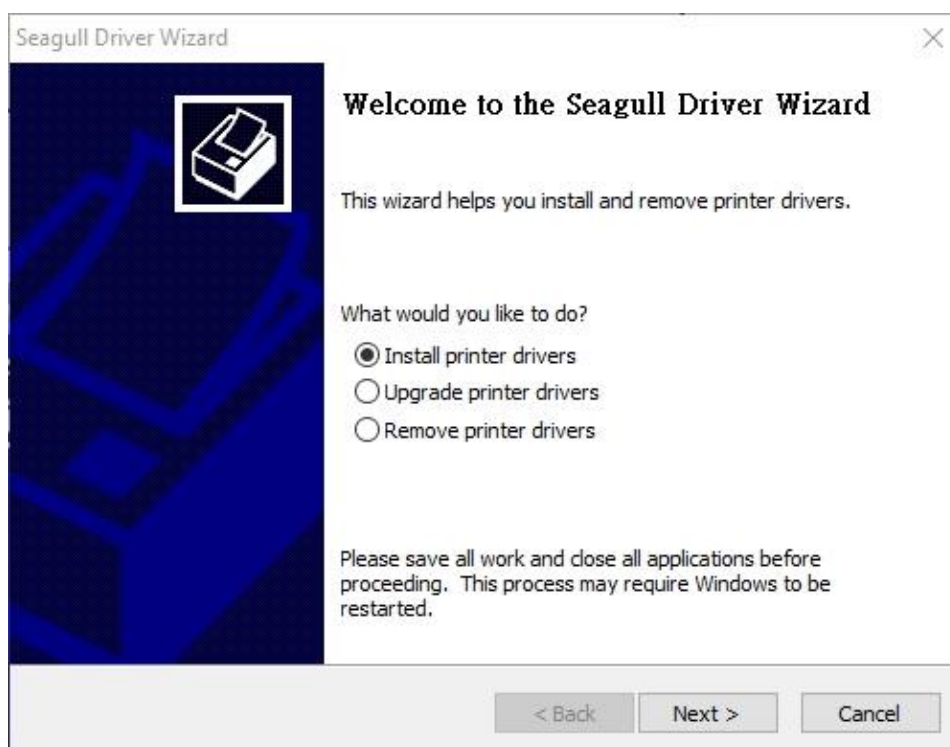
3. 指定 Seagull 驅動程式的安裝目錄 (例如：C:\Seagull)，然後按一下「下一步」。



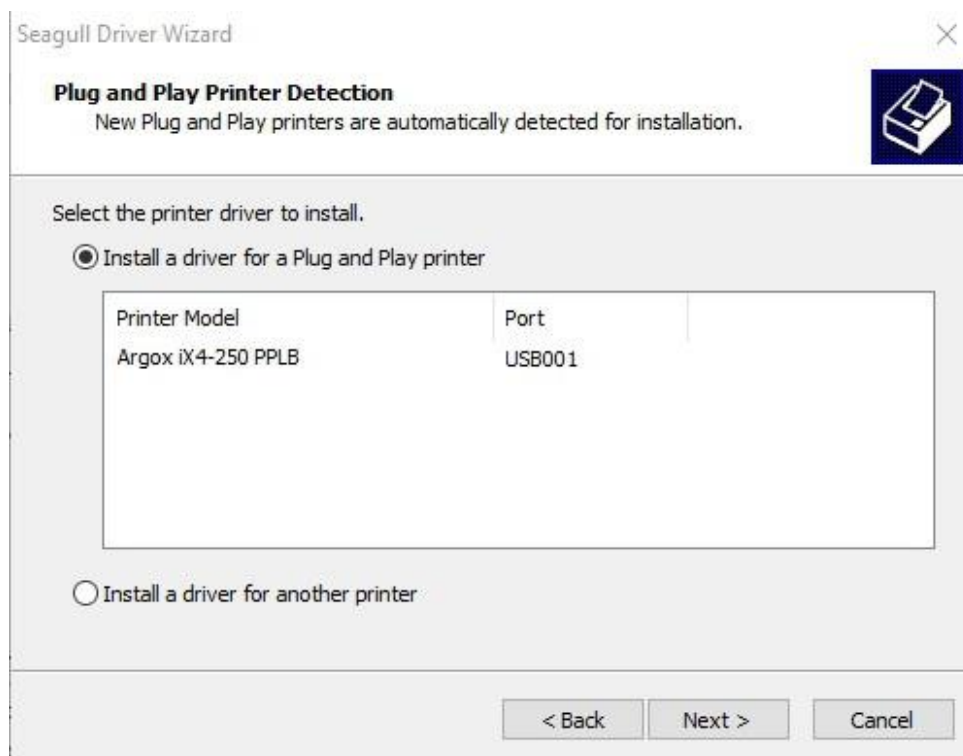
4. 按一下「結束」。



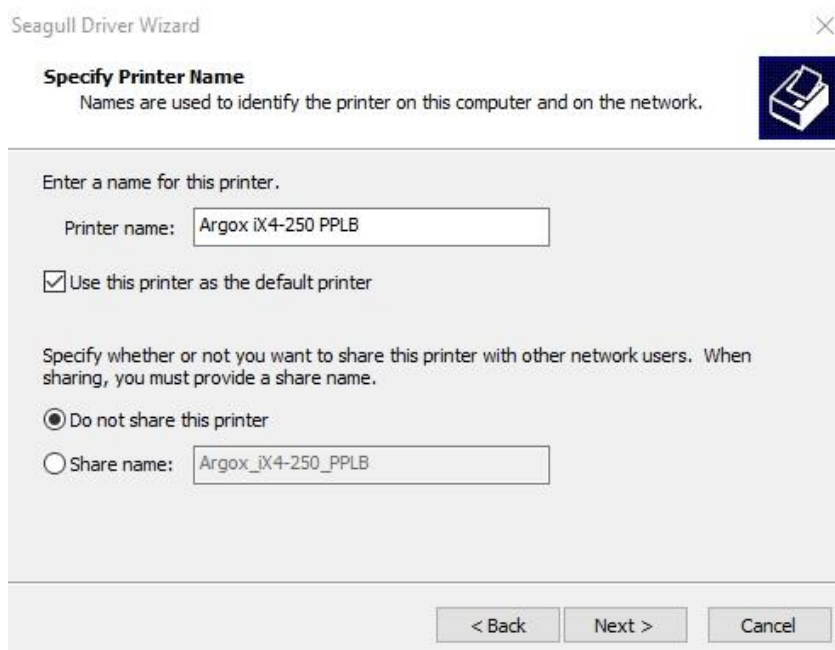
5. 選取「安裝印表機驅動程式」，然後按一下「下一步」。



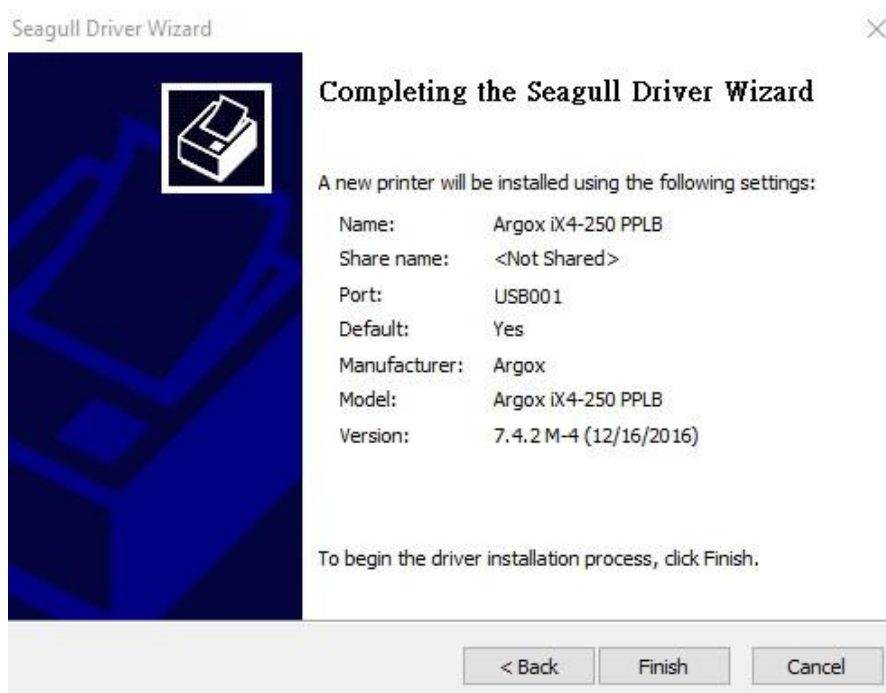
6. 在 Seagull 驅動程式精靈提示視窗上，選取第一項「安裝隨插即用印表機」然後按「下一步」：



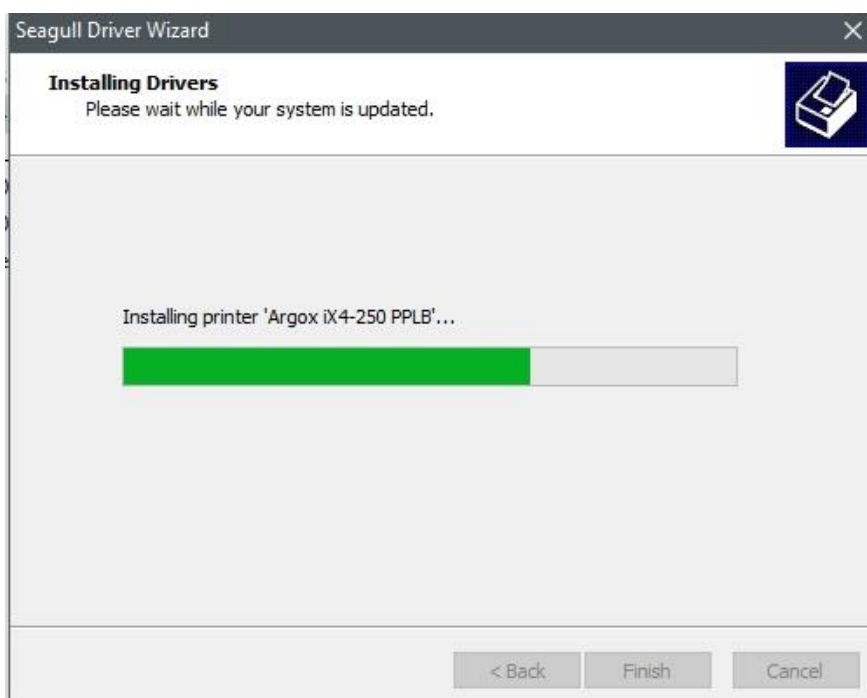
- 輸入印表機名稱 (例如：Argox iX4-250 PPLB)，接著選取「不要共用這個印表機」，然後按一下「下一步」。



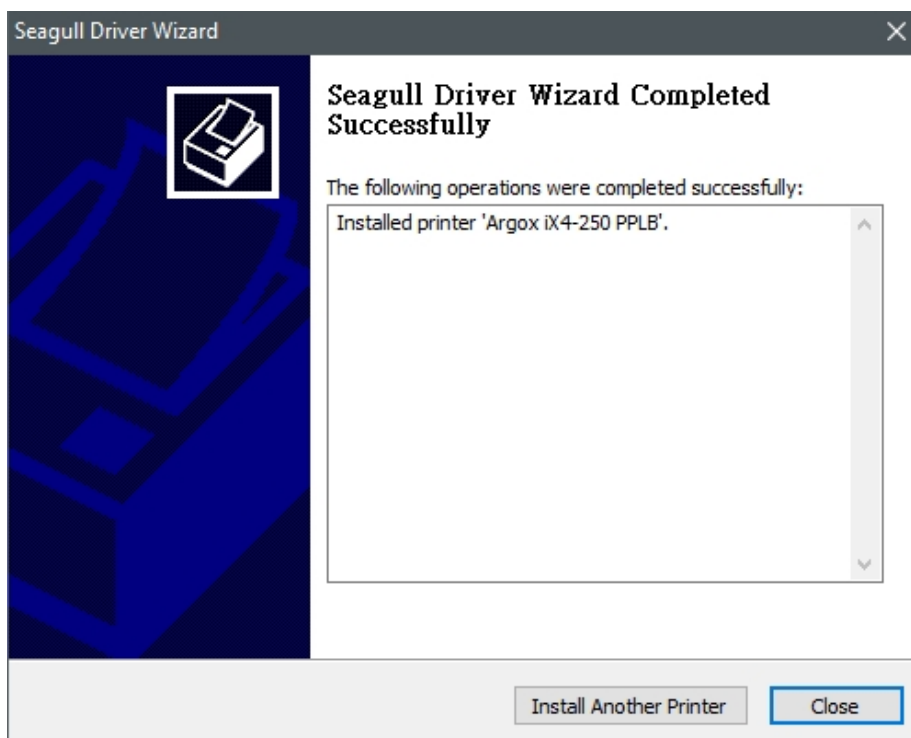
- 檢查顯示畫面上所有的資料，假如資料都正確，請按一下「結束」。



9. 將相關檔案都複製到系統後，按一下「結束」。



10. 完成驅動程式安裝後，按一下「關閉」。驅動程式已安裝完成。

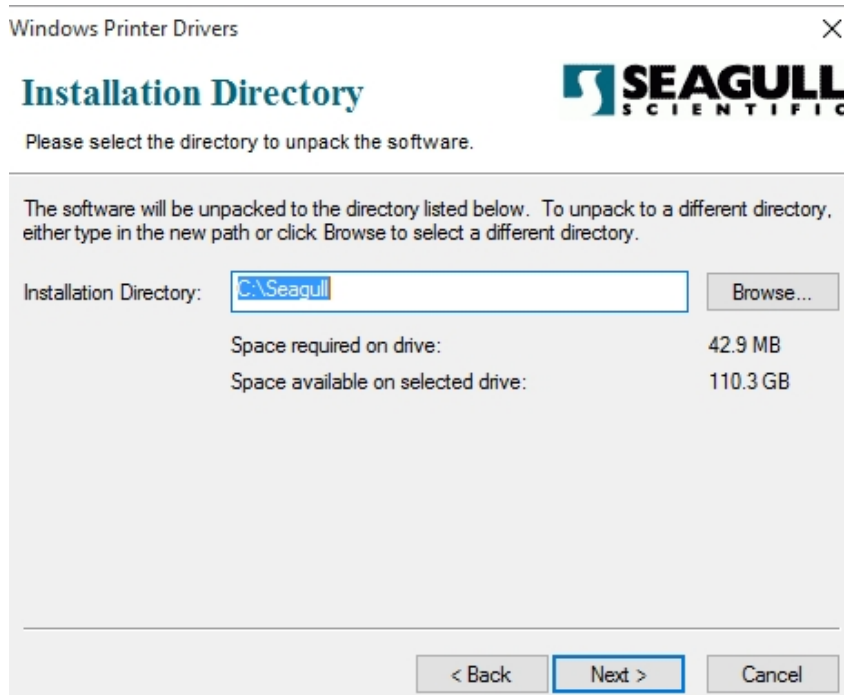


3.7.2 安裝印表機驅動程式 (適用於 USB 以外的其他介面)

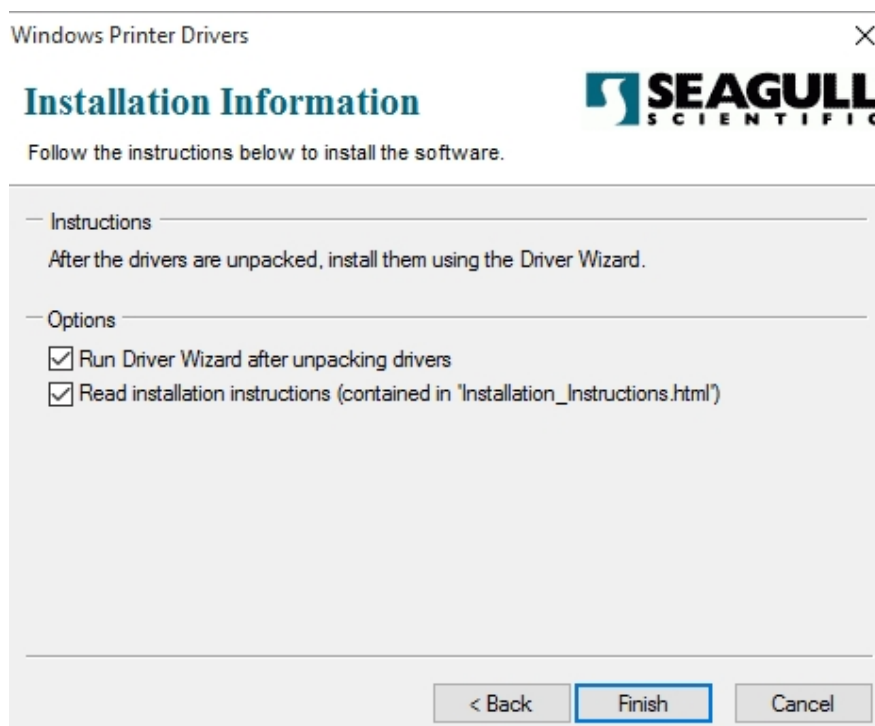
1. 先將印表機關機。先把電源線接到電源插座上，然後將電源線的另一端接到印表機的電源插孔。再將並列埠線，串列埠線，或乙太網路線連接到印表機與電腦主機的對應介面插孔，執行 Seagull 的驅動程式精靈(DriverWizard)。
2. Windows Printer Driver 提示時，選取「我接受」並按一下「下一步」。



3. 指定 Seagull 驅動程式的安裝目錄 (例如：C:\Seagull)，然後按一下「下一步」。



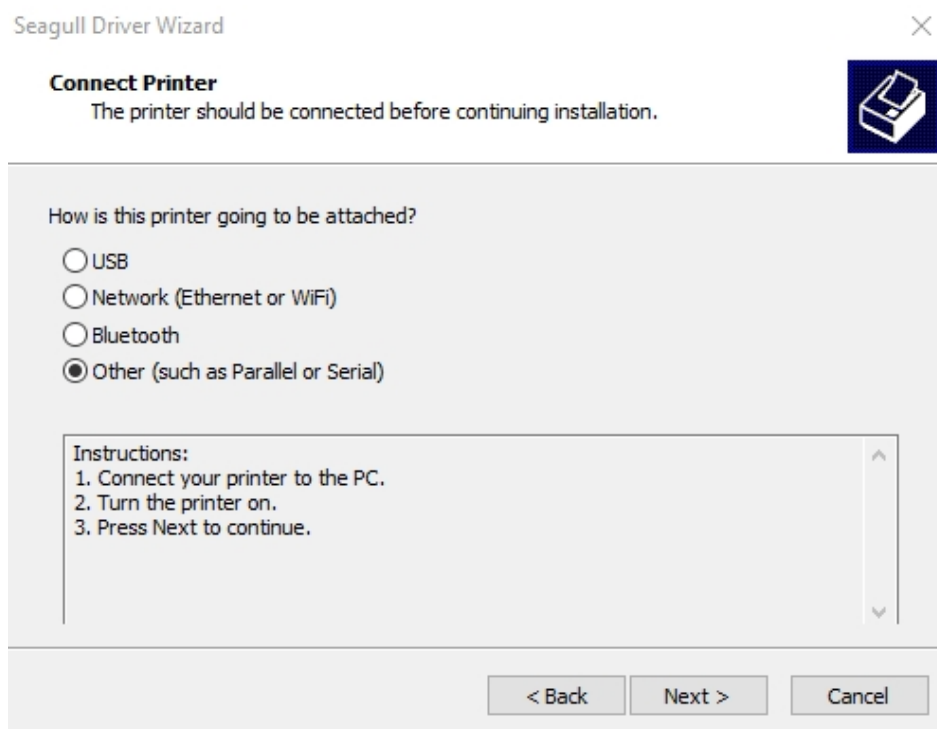
4. 按一下「結束」。



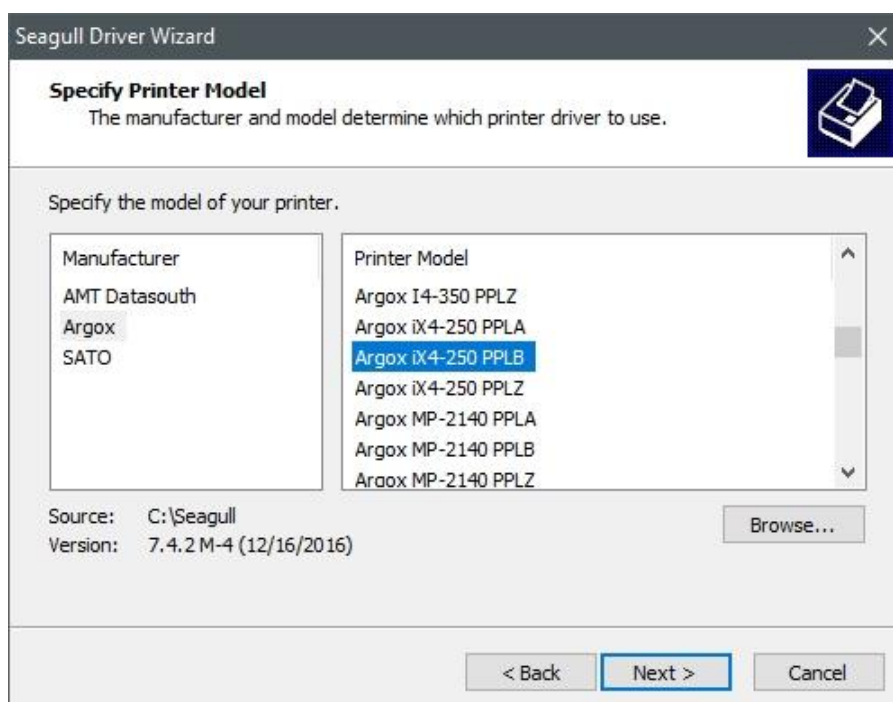
5. 選取「安裝印表機驅動程式」，然後按一下「下一步」。



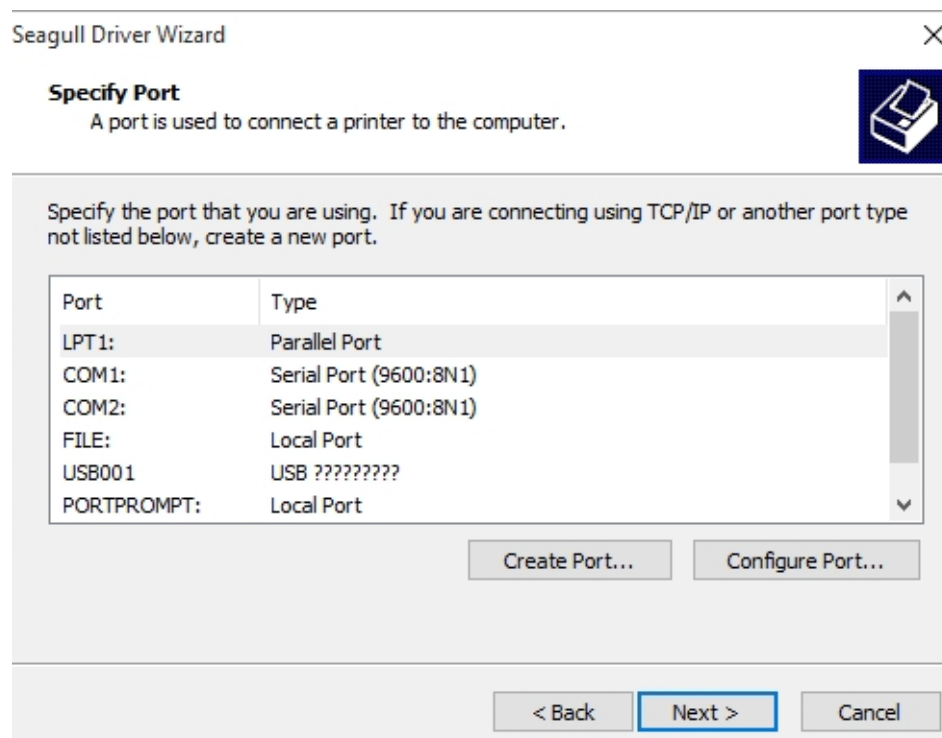
6. 確認印表機已連接到主機，選擇其他，然後按「下一步」。



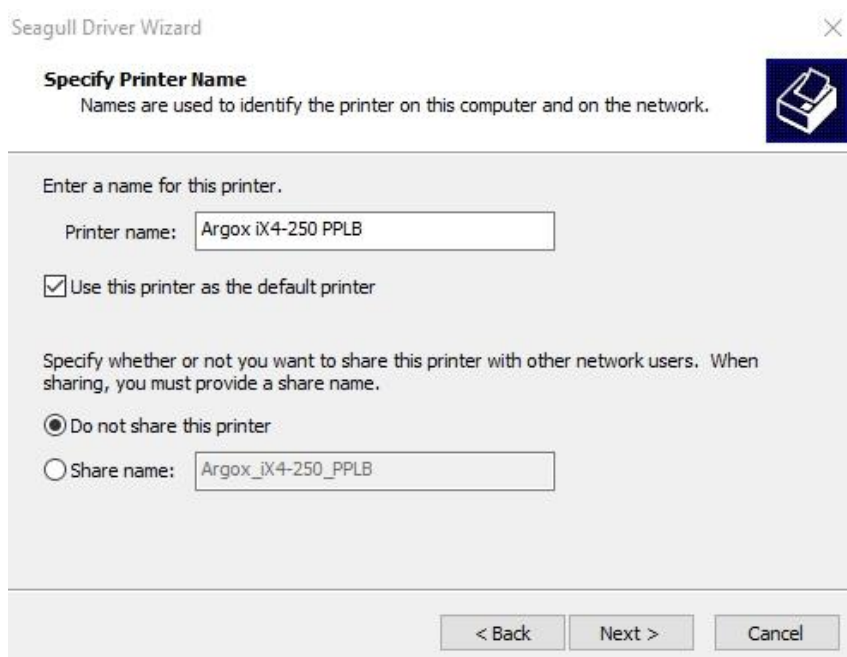
7. 選取印表機機型和語言 –以下範例以 CP-2240 PPLB 為參考：



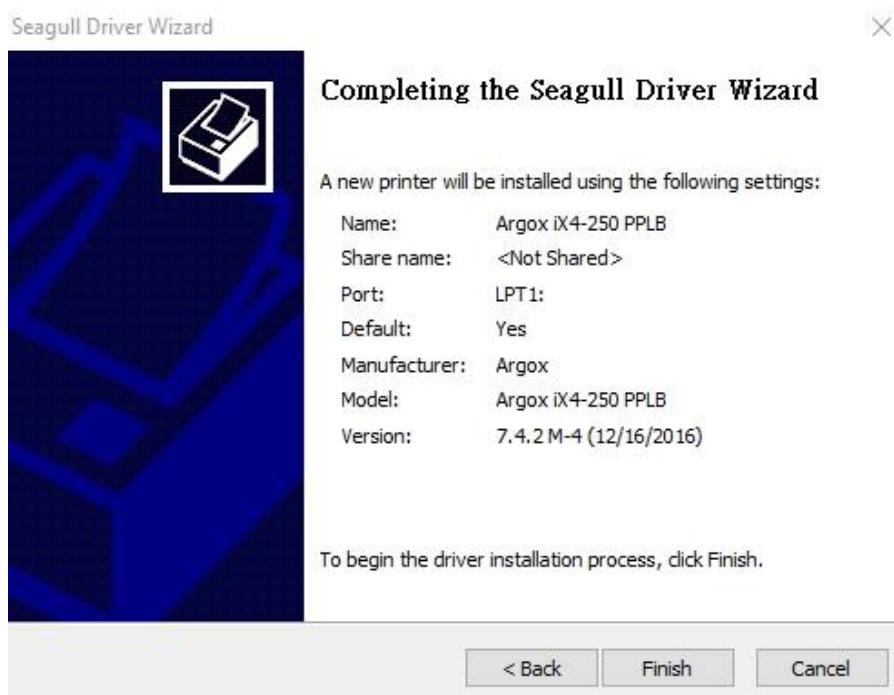
8. 選取印表機的連接埠，然後按一下「下一步」。



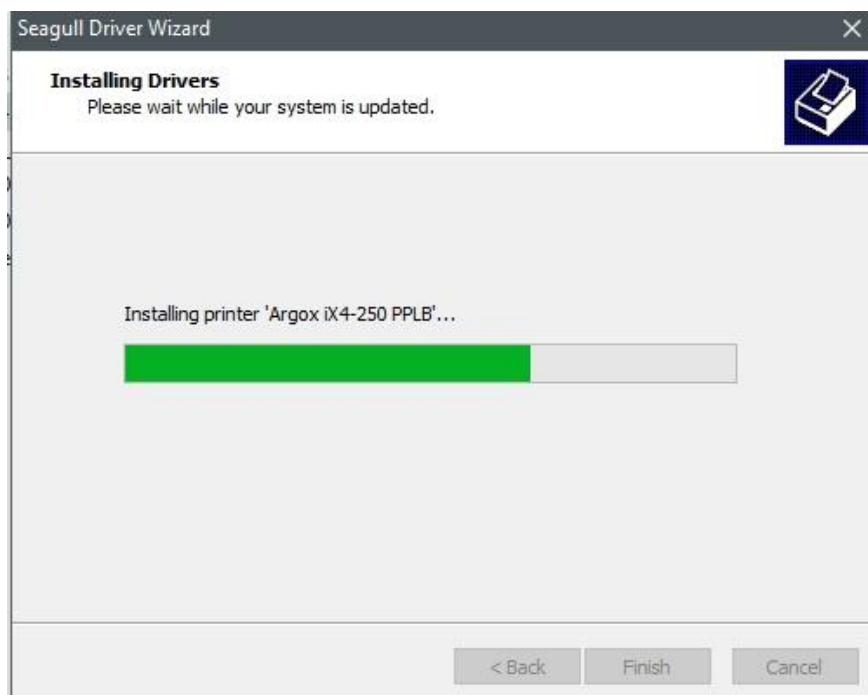
9. 輸入印表機名稱 (例如：Argox iX4-250 PPLB)，接著選取「不要共用這個印表機」，然後按一下「下一步」。



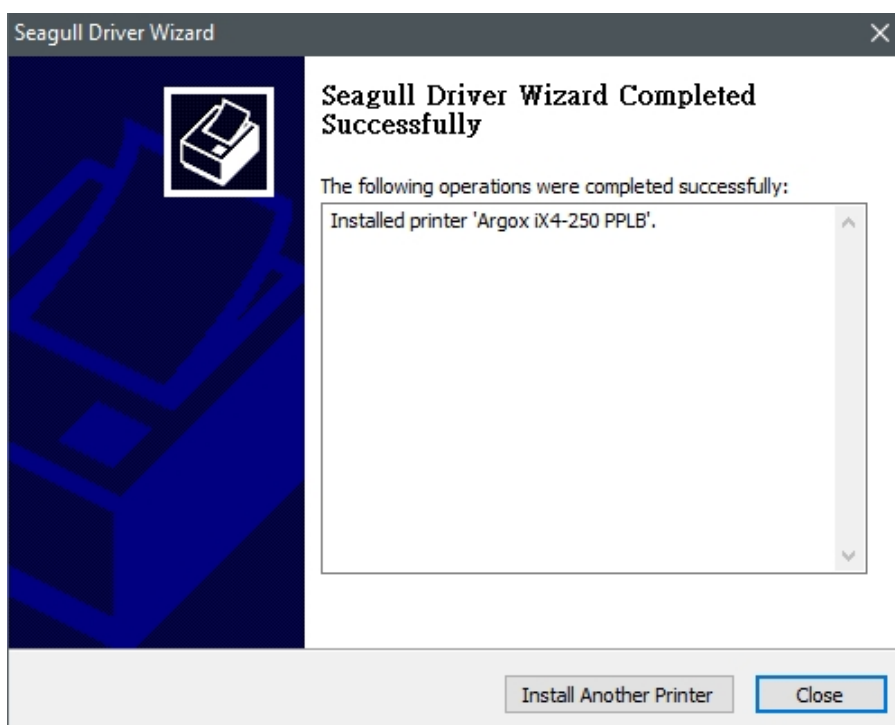
10. 檢查顯示畫面上所有的資料，假如資料都正確，請按一下「結束」。



11. 將相關檔案都複製到系統後，按一下「結束」。



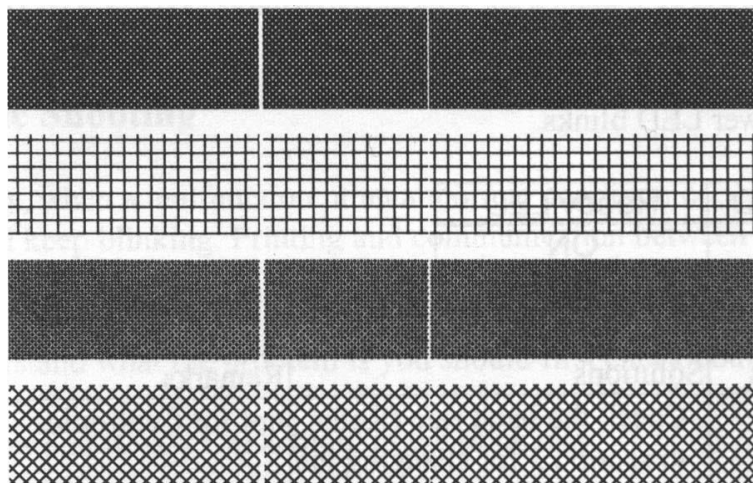
12. 完成驅動程式安裝後，按一下「關閉」。驅動程式已安裝完成。



4 保養印表機

印出垂直條紋，通常表示印字頭髒污或故障 (請參閱下列範例)。請清潔印字頭。

如果問題持續存在，請更換印字頭。



如果碳帶捲轉動不穩定，請檢查標籤路徑，並確認印字頭卡榫是否緊密關閉。

列印品質不佳：

- 碳帶和紙張可能不匹配。
- 調整濃度 (加熱溫度)。
- 降低列印速度。
- 請參閱後續章節，並清潔相關的零件。

4.1 清潔

若要維持列印品質並延長印表機壽命，您需要定期保養印表機。若印量高，您需要每天保養；若印量低，則需每週保養。



警告 進行清潔工作前，請務必關閉印表機電源。

4.1.1 印字頭

如果您想要最佳列印品質，首要工作是保持印字頭清潔。我們強烈建議您每次裝入新紙卷時清潔印字頭。如果印表機是在極端環境中操作或列印品質下降，您需要更頻繁地清潔印字頭。

清潔前請務必牢記下列事項：

- 請勿讓水或其他液體靠近印表機，以防加熱元件受損。
- 如果您剛結束列印工作，請等待印字頭冷卻。
- 請勿直接用手或堅硬物體碰觸印字頭。

清潔步驟：

1. 請準備一塊軟布或一根棉花棒，再用酒精沾濕它。
2. 用沾濕的布料或棉花棒以單方向輕輕擦拭印字頭。您可固定從左到右或從右到左擦拭，但不要左右來回擦拭，以免灰塵再次附著在印字頭上。



重要 在任何情況下，如果印字頭的序號被移除、更改、損毀或難以辨認，印字頭保固將失效。

4.1.2 壓紙滾輪

壓紙滾輪是影響列印品質的另一關鍵，髒污的壓紙滾輪可能會損害印字頭。如果有黏膠、灰塵或紙屑附著在壓紙滾輪上，請立即清除。

1. 請準備一塊軟布，再用無水酒精沾濕它。
2. 輕輕擦拭壓紙滾輪以清除黏膠、灰塵或紙屑。

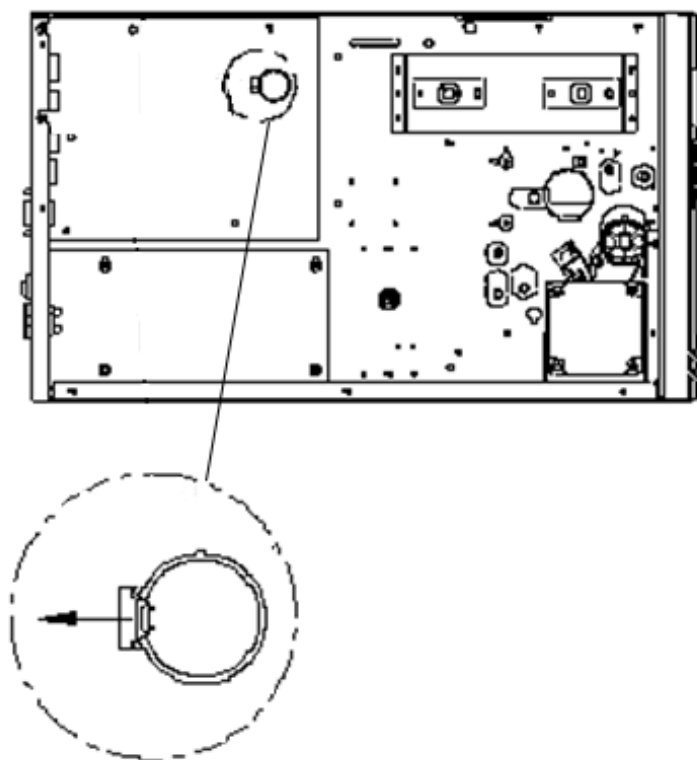
4.2 更換 RTC 計時器電池

(iX4-250 Pro、iX4-350 Pro 限定)

RTC 代表計時器，是由電池供電，維持計時器在最新的日期和時間。如果您的印表機有內建 RTC 計時器功能，主板上會有一個計時器電池。即使印表機處於關機狀態，計時器電池能保持計時器持續運作。如果電池電量不足或耗盡，請更換新計時器電池。

要更換 RTC 計時器電池：

1. 將印表機的左側擋板打開。將印表機開機。
2. 找到主板上的電池。
3. 取出舊的鈕扣電池，並安裝一個新的電池。
4. 關閉印表機。



警告 電池如果更換不正確的類型會有爆炸的危險。請根據指示處理用過的電池。

5 疑難排解

本章說明印表機常見問題與解決方法。

5.1 印表機問題

印表機無法開機

- 您有連接電源線嗎？
- 請檢查從牆壁插座到印表機的電源連接線路。您可用其他電子裝置測試電源線與插座。
- 中斷印表機到牆壁插座的線路，再重新連接。

印表機自動關機

- 再次開啟印表機。
- 如果印表機持續自動關機，請檢查插座並確保其有足夠的電源供印表機使用。

印表機無法送出紙張

- 紙張未正確裝入。請參閱 2.3 節〈[裝紙](#)〉，重新裝入紙張。
- 如有卡紙，請移除卡住的紙張。

5.2 紙張問題

紙張用盡

- 請裝入新紙張。

卡紙

- 開啟印表機並清除卡住的紙張。
- 請確定紙張有正確穿過**導紙器**下方。

列印位置不正確

- 您有用正確的紙張類型列印嗎？
- 紙張未正確裝入。請參閱 2.3 節〈[裝紙](#)〉，重新裝入紙張。
- 紙張感應器需要校正。請參閱 3.2 節〈[紙張感應器校正](#)〉以校正感應器。
- 紙張感應器髒污，請清潔紙張感應器。

印不出任何內容

- 紙張未正確裝入。請參閱 2.3 節〈[裝紙](#)〉，重新裝入紙張。
- 列印資料可能未成功送出，請確定印表機驅動程式中的介面已正確設定，然後再傳送一次列印資料。
- 確認紙張和碳帶是匹配的

列印品質不佳

- 印字頭髒污，請清潔印字頭。
- 壓紙滾輪髒污，請清潔壓紙滾輪。
- 調整列印濃淡度，或降低列印速度。
- 使用的紙張與印表機不相容，請使用適合的紙張。

5.3 碳帶問題

碳帶用完

- 安裝新的碳帶捲

碳帶斷裂

- 檢查並且調整列印濃淡度是否過高，並依照下列步驟修復斷裂碳帶
 1. 重新安裝印表機的碳帶供應軸、碳帶回收軸。
 2. 從碳帶供應軸拉出碳帶使其覆蓋住回收軸的碳帶破損處
 3. 將覆蓋碳帶破損處的碳帶黏住
 4. 裝回供應軸和回收軸

碳帶與已列印的紙張一同被帶出

- 碳帶安裝不正確，參考 2.4 章“[安裝碳帶](#)”並且重新安裝
- 印字頭溫度過高，重新安裝碳帶並且執行列印自我測試頁確認設定(參考 3.3 章節“[列印印表機設定頁](#)”)。若列印濃度過高，調整印表機偏好設定或是將印表機重設回原廠設定值(參考 3.4 章節“[重設為原廠預設值](#)”)

碳帶不平整

1. 確認碳帶是否安裝正確
2. 旋轉碳帶回收軸的迴轉輪使其碳帶平整

5.4 其他問題

印出的標籤出現斷字

- 印字頭髒汙，請清潔印字頭。

印字頭溫度過高

- 印字頭溫度由印表機控制，如果溫度過高，印表機會自動停止列印，直到印字頭冷卻。之後，印表機會繼續自動列印（若有未完的列印工作）。

印字頭損壞

- 請聯絡當地經銷商以尋求協助。

6 規格

本章提供詳細的印表機規範

6.1 印表機

Model	iX4-240 Pro	iX4-250 Pro	iX4-350 Pro
列印方式	熱感式和熱轉式		
列印解析度	203 dpi (8 dots/mm)	300 dpi (12 dots/mm)	
運作模式	標準: 連續模式, 撕紙模式 可選: 裁刀模式, 剝紙模式		
感應器	紙張反射式感測器和紙張穿透式感測器 (可移動) / 印字頭抬起感測器/碳帶用盡感測器		
操作介面	LED 指示燈 x 3, 按鍵 x 3	LED 指示燈 x 3, 按鍵 x 3, RTC 電池, 背光式 LCD 顯示器	
RTC 電池	型號:CR 2032, +3V, 225mAh		
列印速度	2-6 ips (51~152 mm/s)	2-8 ips (51~203 mm/s)	2-6 ips (51~152 mm/s)
列印長度	最大 100"(2540 mm) 最小 0.2"(5mm)	50"(1270mm) 0.2"(5mm)	
列印寬度	4.13" (105 mm)	4.08" (103.7 mm)	
通訊介面	標準: 乙太網路, 2 USB Type A 插槽、USB Type B, 串列 埠(RS-232) 可選: GPIO, 並列埠(Parallel)、蜂鳴器(Buzzer)		
指令集	標準: PPLA+PPLB+PPLZ		
選購配件	閘刀裁紙器(全切/半切)、旋刀裁紙器、剝紙器		
內建記憶體	儲存空間 (快閃唯讀記憶體): 128 MB (使用者可用記憶體: 100 MB) 標準記憶體(SDRAM): 128 MB (使用者可用記憶體: 32 MB) USB 儲存可擴充到 32 GB(FAT32 格式)		
CPU 類型	32 位元 RISC 微處理器		
軟體 - 標籤編輯	Windows Driver (Windows XP/Vista/ Win 7/ Win 8/ Win 10), BarTender® from Seagull Scientific		

Model	iX4-240 Pro	iX4-250 Pro	iX4-350 Pro
軟體 - 工具程式		Printer Tool	
安規	CE, CB, cULus, FCC, ICES, Energy Star, RoHS, BSMI		



備註 列印品質及速度是依據 15% 列印覆蓋率。

6.2 紙張& 碳帶

內容	說明
紙張大小	最大寬度：4.4 吋(11.2 公分) 最小寬度：1 吋(2.54 公分) 厚度：0.0025 吋~0.01 吋(0.00635 公分~0.0254 公分) 最大外徑 8 吋(20.3 公分) / 內徑尺寸 3 吋(7.6 公分) 最大外徑 7 吋(17.8 公分) / 內徑尺寸 1.5 吋(3.8 公分) 最小寬度 2.3 吋(5.8 公分)半切裁刀 最小長度 1 吋(2.54 公分)裁刀
紙張類型	紙捲式、標籤式 (間距紙、連續紙、摺疊紙、票券、吊牌...等)
碳帶大小	碳帶寬度：1 吋~4 吋 (2.54 公分至 11.2 公分) 碳帶最大長度：360 公尺(蠟質)、300 公尺(樹脂) 最大外徑：3 吋(7.6 公分) 內徑尺寸：1 吋(2.54 公分)
碳帶類型	蠟質、半蠟半樹脂、全樹脂(內捲式或外捲式碳帶皆適用)

6.3 電力與操作環境

內容	說明
電源	電壓: AC 100 V ~ 240 V ± 10 % (full range) 頻率: 50 Hz - 60 Hz ± 5 %
操作環境	操作溫度: 40°C 儲存溫度: -4°F~122°F (-20°C~50°C)
濕度	操作: 25 % ~ 85 %相對溼度 (未凝結) 儲藏: 10 % ~ 90 %相對溼度 (未凝結)

6.4 機器大小

內容	說明
尺寸	寬 250mm x 高 263mm x 長 418 mm
重量	11 kg



附註 規格改變恕不另行通知，預知最新資訊請洽立象科技網站或請聯繫當地經銷商。

6.5 字型、條碼和圖形規格

字型、條碼和圖形規格視印表機指令集 (Emulation) 而定。指令集 PPLA 和 PPLB 也就是印表機程式語言 (Printer Programming Language, PPL)，電腦需透過此語言與印表機通訊。

Printer Programming Language PPLA

程式語言	PPLA
內建字型	9 種不同大小的字型 6 種 ASD 平滑字型 支援多種符號集的 Courier 字型
國際字元集 (Code pages)	Courier 字型符號集： Roman-8, ECMA-94, PC, PC-A, PC-B, Legal, PC437 (Greek), Russian.
軟體字型	可透過 Printer Tool 下載軟體字型
字型尺寸	1x1 至 24x24 倍
字元方向	0、90、180、270 度，四方向旋轉
圖片格式	PCX, BMP, IMG, GDI and HEX format files
一維條碼	Code 39、UPC-A、UPC-E、Code 128 subset A/B/C、 EAN-13、EAN-8、HBIC、Codabar、Plessey、UPC2、 UPC5、Code 93、Postnet、UCC/EAN-128、 UCC/EAN-128 K-MART、UCC/EAN-128 Random weight、Telepen、FIM、Interleaved 2 of 5 (Standard/with modulo 10 checksum/ with human readable check digit/ with modulo 10 checksum & shipping bearer bars) 、GS1 Data bar (RSS)
二維條碼	MaxiCode、PDF417、Data Matrix (ECC 200 only) 、 QR code、Composite Codes、Aztec

Printer Programming Language PPLB

程式語言	PPLB
內建字型	5 種不同點尺寸的字型
符號集 (Code pages)	8 位元 code page : 437, 850, 852, 860, 863, 865, 857, 861, 862, 855, 866, 737, 851, 869, 1252, 1250, 1251, 1253, 1254, 1255 7 位元 code page: USA, BRITISH, GERMAN, FRENCH, DANISH, ITALIAN, SPANISH, SWEDISH and SWISS
軟體字型	可透過 Printer Tool 下載軟體字型
字型尺寸	1x1 至 24x24 倍
字元方向	0、90、180、270 度，四方向旋轉
圖片格式	PCX , Binary Raster, BMP 和 GDI
一維條碼	Code 39、UPC-A、UPC-E、Matrix 2 of 5、UPC-Interleaved 2 of 5、 Code 39 with check sum digit 、 Code 93、 EAN-13、 EAN-8 (Standard, 2 /5digit add-on) 、 Codabar、 Postnet、 Code128 subset A/B/C、 Code 128 UCC (shipping container code) 、 Code 128 auto、 UCC/EAN code 128 (GS1-128) 、 Interleave 2 of 5、 Interleaved 2 of 5 with check sum、 Interleaved 2 of 5 with human readable check digit、 German Postcode、 Matrix 2 of 5、 UPC Interleaved 2 of 5、 EAN-13 2/5 digit add-on、 UPCA 2/5 digit add-on、 UPCE 2/5 digit add-on、 GS1 Data bar (RSS)
二維條碼	MaxiCode、 PDF417、 Data Matrix (ECC 200 only) 、 QR code、 Composite Codes、 Aztec

Printer Programming Language PPLZ

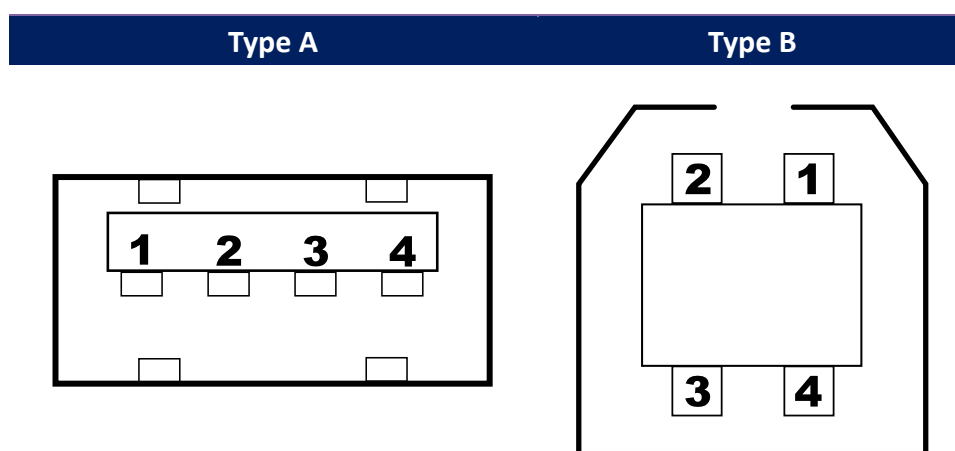
程式語言	PPLZ
內建字型	8 種不同大小的字型 (A~H) 8 種 AGFA 字型: 7 種不同大小的固定字型 (P~V) 1 種向量字型(O)
國際字元集	USA1, USA2, UK, HOLLAND, DENMARK/NORWAY, SWEDEN/FINLAND, GERMAN, FRANCE1, FRANCE2, ITALY, SPAIN, MISC, JAPAN, IBM850, Multibyte Asian Encodings, UTF-8, UTF-16 Big-Endian, UTF-16 Little-Endian, Code page 1250, 1251, ,1252, 1253, 1254
軟體字型	可透過 Printer Tool 下載軟體字型
字型放大	1x1 至 10x10
旋轉角度	0°, 90°, 180°, 270° 四種方向
圖片格式	GRF, Hex 和 GDI
一維條碼	Code39、UPC-A、UPC-E、Postnet、Code128 subset A/B/C、Interleave 2 of 5、 Interleaved 2 of 5 with check sum、 Interleaved 2 of 5 with human readable check digit、 Code 93、Code 39 with check sum digit、 MSI、EAN-8、Codabar、Code 11、EAN-13、Plessey、 GS1 Data bar (RSS) 、Industrial 2 of 5、Standard 2 of 5、Logmars
二維條碼	MaxiCode、PDF417、Data Matrix (ECC 200 only) 、 QR code、Composite Codes、Aztec

6.6 介面

本節說明印表機的連接埠規格。

6.6.1 USB

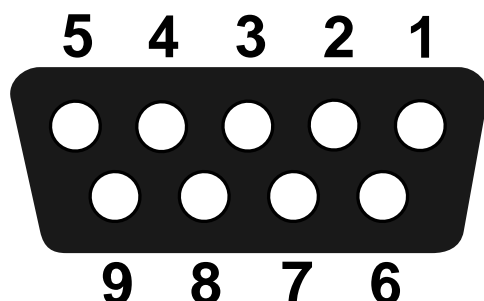
兩種常見的 USB 接孔，一般來說 Type A 是主(host)端，Type B 是客端，下方為各型的接腳定義。



針腳	訊號	說明
1	VBUS	+5V
2	D-	差分訊號 -
3	D+	差分訊號 +
4	地線	地線

6.6.2 RS-232C

印表機上的 RS-232 接頭為 RS - 232C(DB-9)母接頭。

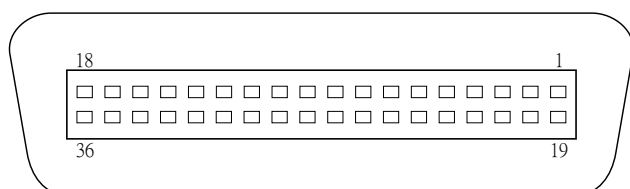


針腳	訊號	說明
1	NA	No Function
2	TxD	Transmit
3	RxD	Receive
4	NA	No Function
5	GND	Ground
6	NA	No Function
7	CTS	Clear to Send
8	RTS	Request to Send
9	NC	No Connection

Host (DB9)			Printer (DB9)		
Signal	Description	Pin	Pin	Description	Signal
CD	Carrier Detect	1	1	No Function	NC
RxD	Receive	2	2	Transmit	RxD
TxD	Transmit	3	3	Receive	TxD
DTR	Data Terminal Ready	4	4	No Function	NC
GND	Ground	5	5	Ground	GND
DSR	Data Set Ready	6	6	No Function	NC
RTS	Request to Send	7	7	Clear to Send	RTS
CTS	Clear to Send	8	8	Request to Send	CTS
CI		9	9	No Function	NC

6.6.3 並列埠介面

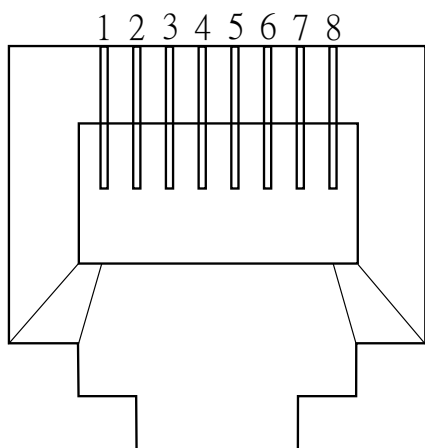
並列埠為標準 36 針腳 Centronics 接頭。針腳定義如下：



針腳	方向	定義	針腳	方向	定義
1	送到印表機	/STROBE	19	S-GND	信號地
2	送到印表機	Data 1	20	S-GND	信號地
3	送到印表機	Data 2	21	S-GND	信號地
4	送到印表機	Data 3	22	S-GND	信號地
5	送到印表機	Data 4	23	S-GND	信號地
6	送到印表機	Data 5	24	S-GND	信號地
7	送到印表機	Data 6	25	S-GND	信號地
8	送到印表機	Data 7	26	S-GND	信號地
9	送到印表機	Data 8	27	S-GND	信號地
10	印表機傳回	/ACK	28	S-GND	信號地
11	印表機傳回	BUSY	29	S-GND	信號地
12	印表機傳回	PE	30	S-GND	信號地
13	印表機傳回	+5V	31	送到印表機	LPTINIT
14	送到印表機	AUTO	32	印表機傳回	/FAULT
15	NC		33	NC	
16	S-GND	信號地	34	NC	
17	P-GND	F-GND	35	NC	
18	電壓	5V	36	送到印表機	SELIN

6.6.4 乙太網路

下列連接埠相容於乙太網路通訊：



針腳	信號
1	Transmit+
2	Transmit-
3	Receive+
4	Reserved
5	Reserved
6	Receive-
7	Reserved
8	Reserved

設備名稱：印表機 Equipment name		型號（型式）： iX4-250 Pro（系列型號詳次頁） Type designation (Type)				
單元 Unit	限用物質及其化學符號 Restricted substances and its chemical symbols					
	鉛Lead (Pb)	汞Mercury (Hg)	鎘Cadmium (Cd)	六價鉻 Hexavalent chromium (Cr ⁺⁶)	多溴聯苯 Polybrominated biphenyls (PBB)	多溴二苯醚 Polybrominated diphenyl ethers (PBDE)
印刷電路 板組件	—	○	○	○	○	○
機殼	—	○	○	○	○	○
線材	○	○	○	○	○	○
變壓器	—	○	○	○	○	○
印字頭模 組	—	○	○	○	○	○
備考1. “超出0.1 wt %” 及 “超出0.01 wt %” 係指限用物質之百分比含量超出百分比含量基準值。 Note 1 : “Exceeding 0.1 wt %” and “exceeding 0.01 wt %” indicate that the percentage content of the restricted substance exceeds the reference percentage value of presence condition.						
備考2. “○” 係指該項限用物質之百分比含量未超出百分比含量基準值。 Note 2 : “○” indicates that the percentage content of the restricted substance does not exceed the percentage of reference value of presence.						
備考3. “—” 係指該項限用物質為排除項目。 Note 3 : The “—” indicates that the restricted substance corresponds to the exemption.						